

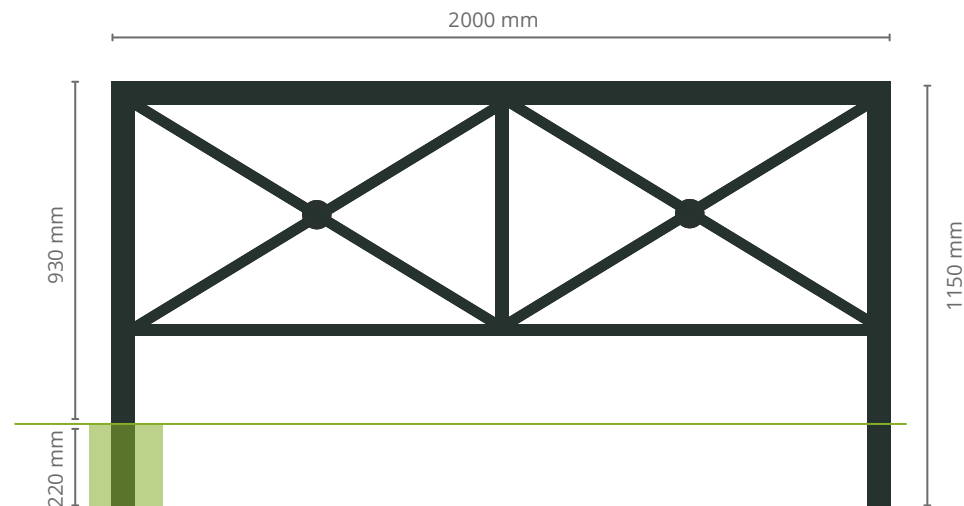
## VALLA SOL ALTA



### CARACTERÍSTICAS:

- Valla normalizada por el departamento de mobiliario urbano del Ayto. de Madrid y muy utilizada para delimitar zonas de gran tránsito.
- Fabricación tanto en módulos de 2 m de longitud como de 1 m.
- Barra perforada de 90 x 10 mm.
- Pasamanos de 60 mm.
- Refuerzo inferior en tubo de 20 x 20 mm.
- Pintura al horno oxirón gris.

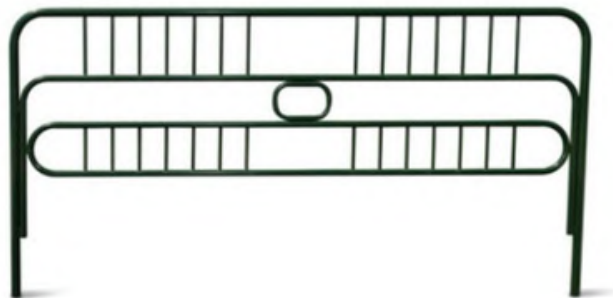
### DIMENSIONES:





## VALLADOS QUE TE PUEDEN INTERESAR

VALLA BRAVO MURILLO



VALLA NAVALCARNERO

