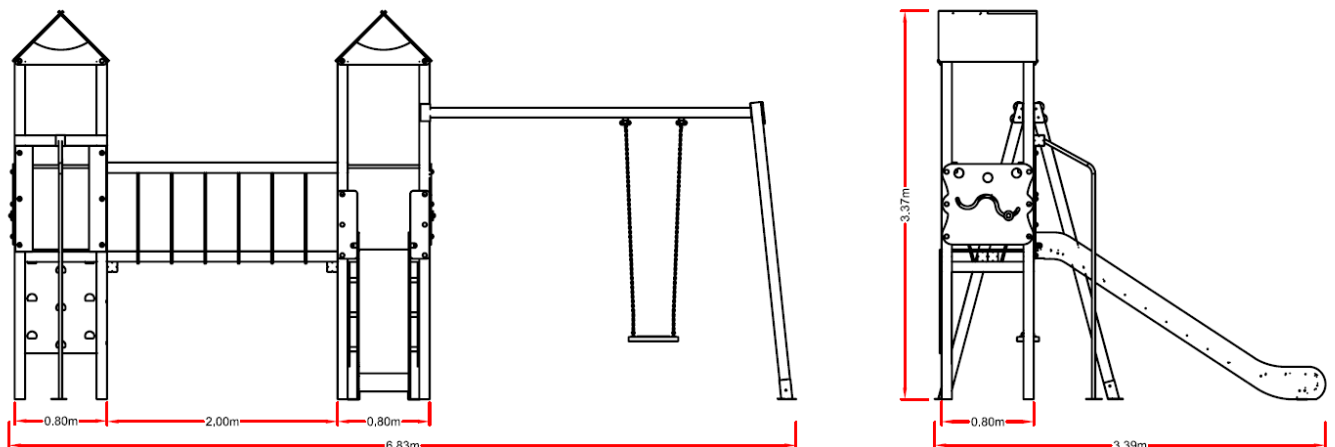


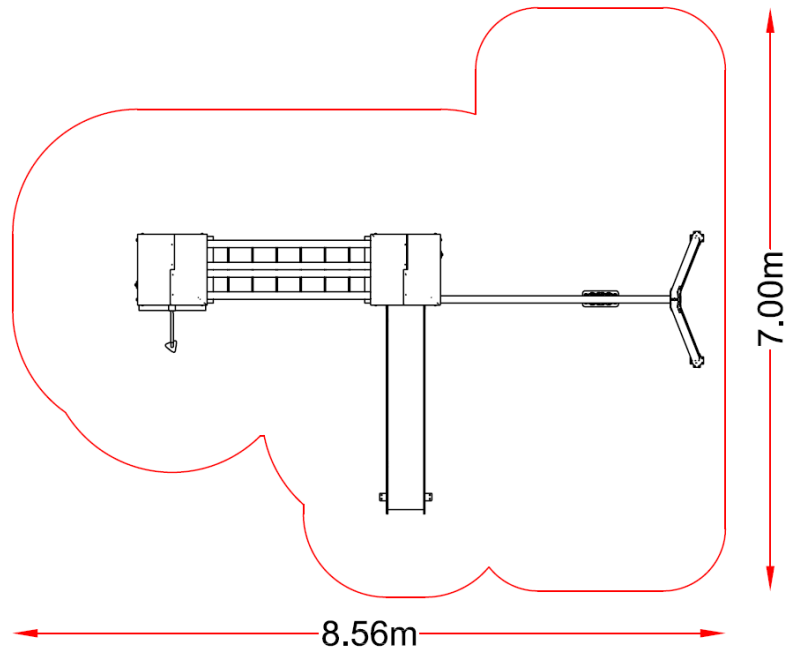
COMPLEJO LUNAR COLUMPIO (LUN1-007)

Complejo de 2 torres con puente pasarela, estructura principal fabricada en madera laminada y tratada, plataformas con acceso mediante escalera y rocódromo, 2 paneles interactivos, barra de bomberos y tobogán de salida. Adosado a una de las torres dispone de un columpio con asiento plano.

Dimensiones:



Área de seguridad:



Información Técnica:

Paneles y techo:
PEHD 15mm

Estructura:
Madera laminada 90x90mm

Barra de bomberos:
Tubo acero inox AISI 304 \varnothing 42,4x2mm

Rampa deslizamiento:
PEHD 15mm

Cuerdas \varnothing 16mm con alma de acero

Tornillería:
Galvanizada
posibilidad de acero inox AISI 304

Suelo:
Tablero fenólico antideslizante / PEHD

CERTIFICADO
VIGENTE

SELLOS

EMPRESA
CERTIFICADORA

