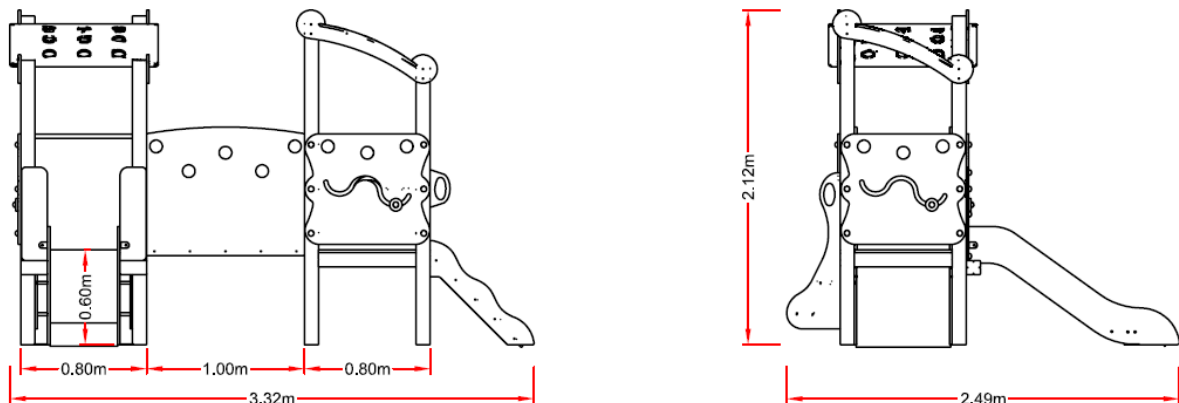


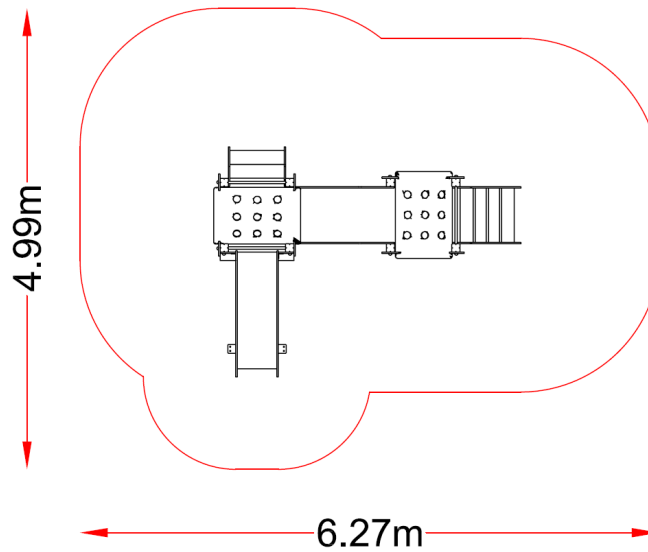
CASITA PASARELA (PEQUE1-003)

Divertidas Casitas con paneles lúdicos interactivos unidas mediante un puente pasarela, escaleras de fácil acceso para la subida, rocódromo y tobogán de salida con una altura de caída de 60 cm. Estructura principal fabricada en madera laminada y tratada y paneles de polietileno de alta densidad, posibilidad de fabricar postes en material reciclado y reciclable. Juego infantil destinado a niños de 0 y 5 años.

Dimensiones:



Área de seguridad:



Información Técnica:

Paneles y techo:
PEHD 15mm

Estructura:
Madera laminada 90x90mm

Barra de bomberos:
Tubo acero inox AISI 304 \varnothing 42,4x2mm

Rampa deslizamiento:
PEHD 15mm

Cuerdas \varnothing 16mm con alma de acero

Tornillería:
Galvanizada
posibilidad de acero inox AISI 304

Suelo:
Tablero fenólico antideslizante / PEHD

CERTIFICADO
VIGENTE



SELLOS



EMPRESA
CERTIFICADORA

