



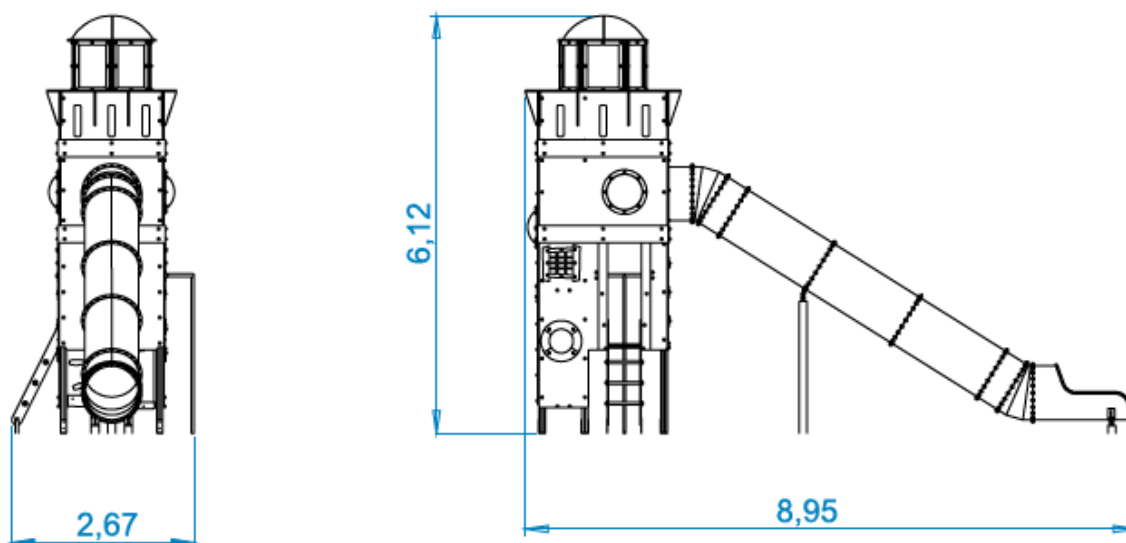


ELFARO (ELTOWER01AL-B)

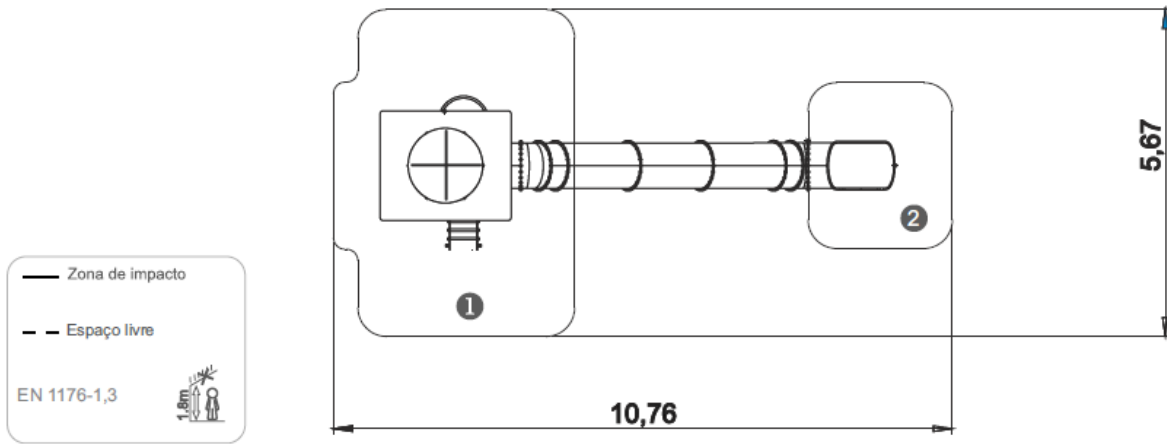


			
29m ²	1,30m	4-14	14

Dimensiones:



Área de seguridad:

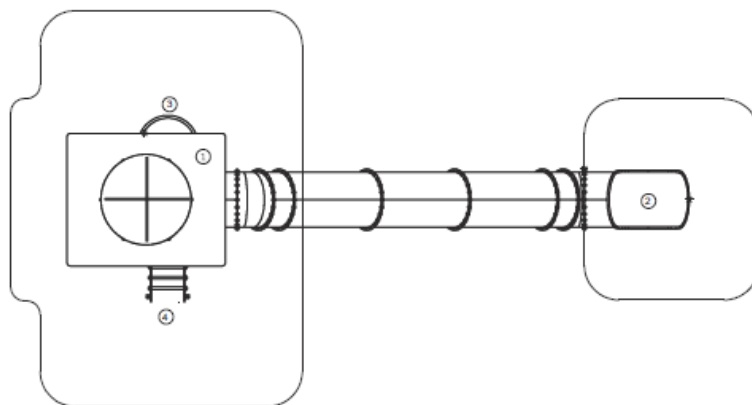


	1	2
-----	1.30	0.20
m ²	22	7
	29	



Información Técnica:

- 1 - Torre Tower 2.50
- 2 - Escorrega Tubular 3.80m
- 3 - Varão Bombeiros 1.30m
- 4 - Escada 1.30m



Características Técnicas:

- Postes de aluminio de 90 x 90 x 2 mm aleación 6063 y con tratamiento T66, que exhibe una excelente resistencia a la corrosión, con un buen acabado superficial. El tratamiento T66 tiene como objeto mejorar sus propiedades mecánicas. Se suministra en color natural con la opción de ser lacado en RAL a elegir por el cliente.
- Paneles fabricados en polietileno de alta densidad, monocolor o bicolor. Resistente a productos químicos y corrosión. Alta resistencia al impacto y es muy difícil de romper. La superficie antideslizante proporciona seguridad para los niños y su base sintética impide el cultivo de bacterias y hongos. No requiere mantenimiento.
- Tobogán tubular en acero inox. AISI 304.
- Plataformas en madera contrachapada fenólica tratada.
- Tubos de acero inoxidable AISI 304 de 40 y 54 mm de diámetro.
- Tornillería en acero galvanizado, opcional acero inoxidable.
- Capsulas en plástico de polipropileno.
- **100 % Reciclable.**

