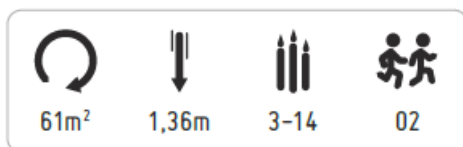
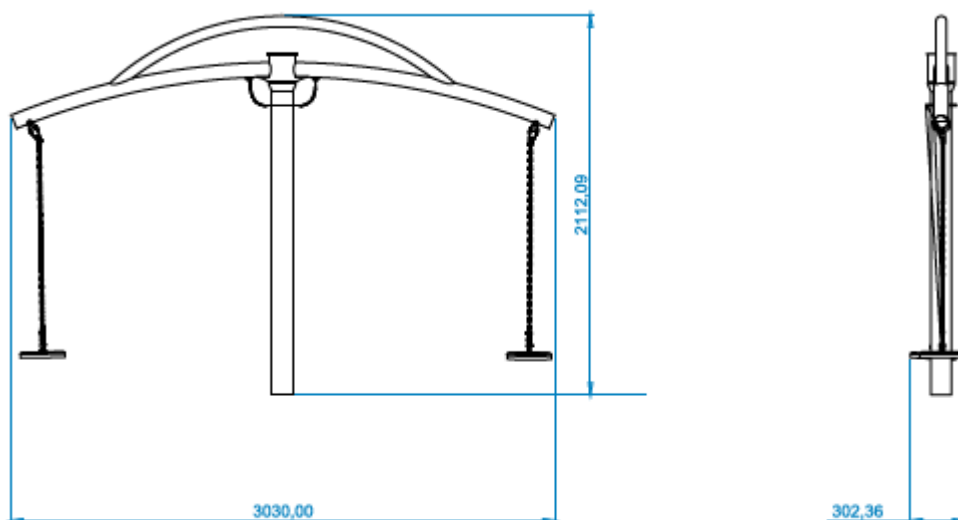


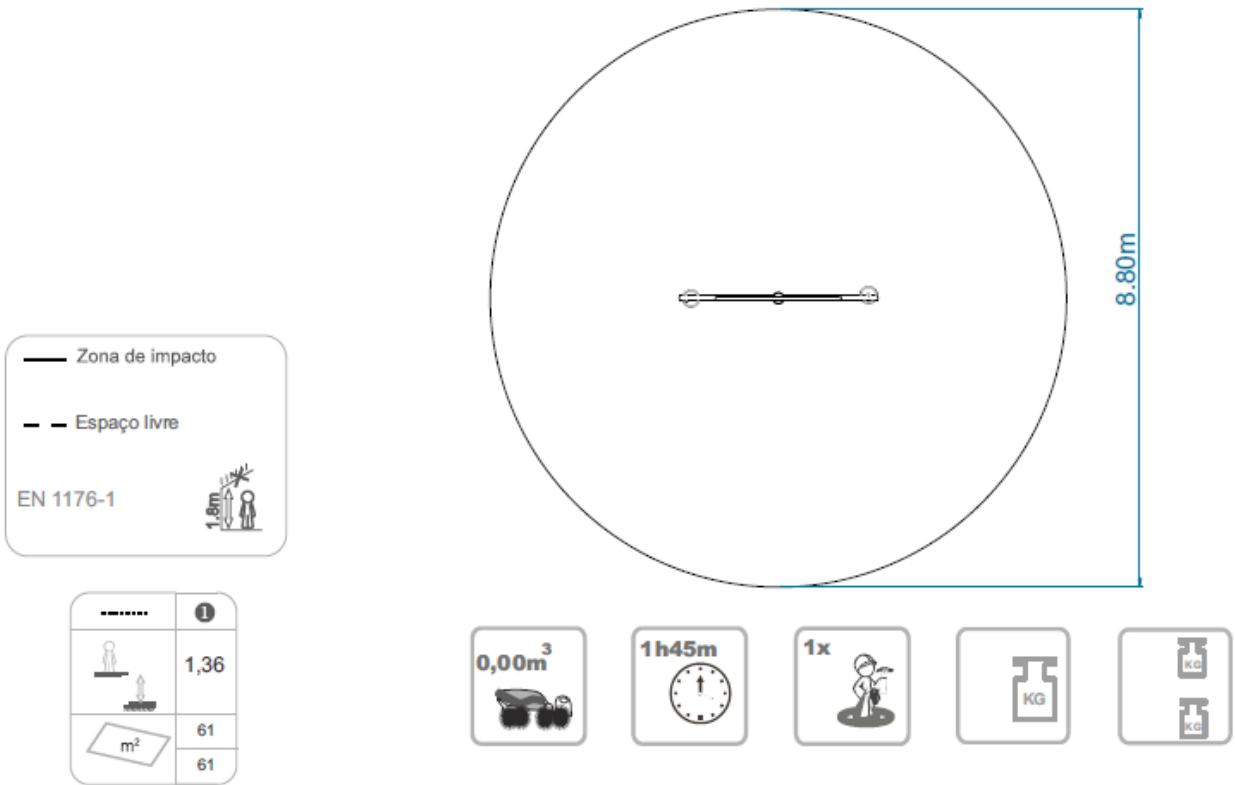
COLUMPIO BALANCÍN SPIM (ELFUC0014-C)



Dimensiones:

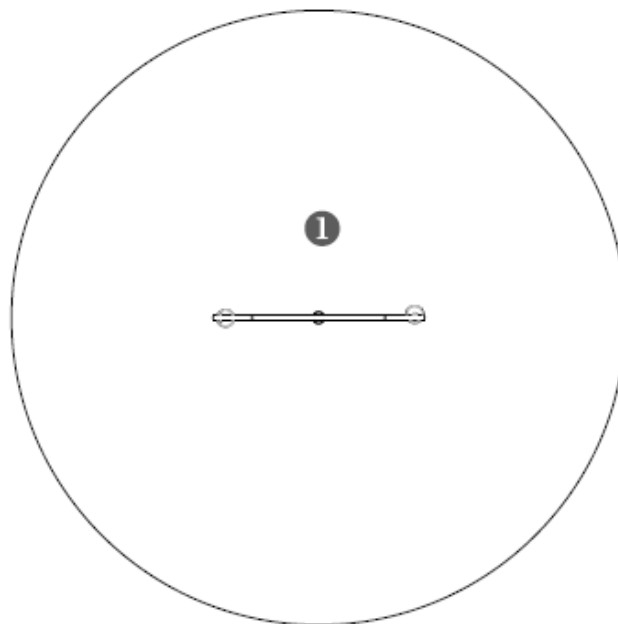


Área de seguridad:



Documentación Técnica:

1 - Spin Play 1.36m



### Características Técnicas:

- Paneles fabricados en polietileno de alta densidad, monocolor o bicolor. Resistente a productos químicos y corrosión. Alta resistencia al impacto y es muy difícil de romper. La superficie antideslizante proporciona seguridad para los niños y su base sintética impide el cultivo de bacterias y hongos. No requiere mantenimiento.
- Tubos de acero galvanizado en caliente.
- Tornillería en acero galvanizado, opcional acero inoxidable AISI 304
- .Cápsulas de plástico de polipropileno PP.
- **100 % Reciclable.**

