

SKATE SIMULATOR



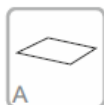
1 Usuario

7-14 AÑOS



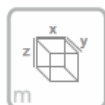
ACL

1.40 m



A

30 m²



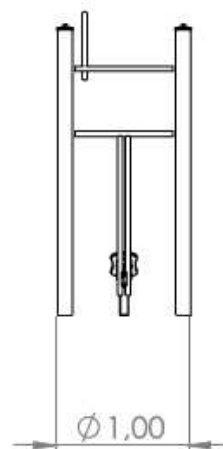
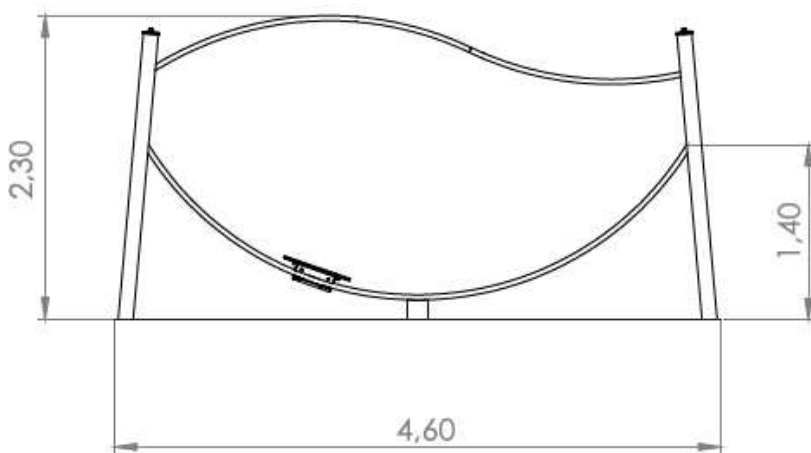
m

x= 4.60

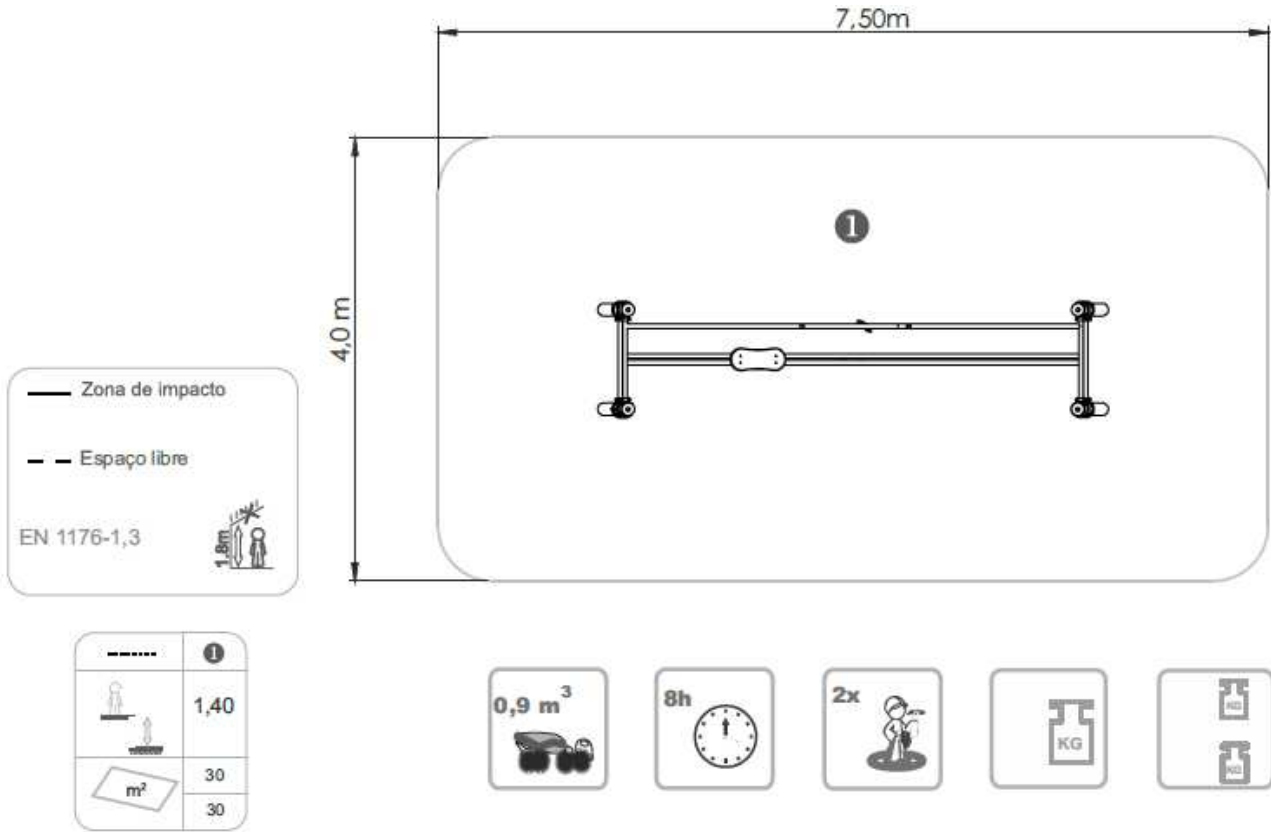
y= 1.00

z= 2.30

Dimensiones:

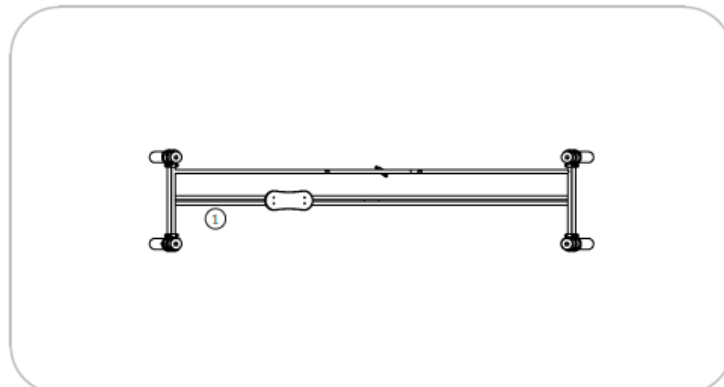


Área de seguridad:



Información Técnica:

1 - Skate Simulator 1,40m



Características Técnicas:

- Tubos de acero inoxidable AISI 304 y acero galvanizado en caliente y lacado al horno.
- Tornillería en acero galvanizado, opcional acero inoxidable.
- Capsulas en plástico de polipropileno.
- Anclajes fabricados en acero galvanizado, permite que la madera no entre en contacto con el suelo.
- **100 % Reciclable.**