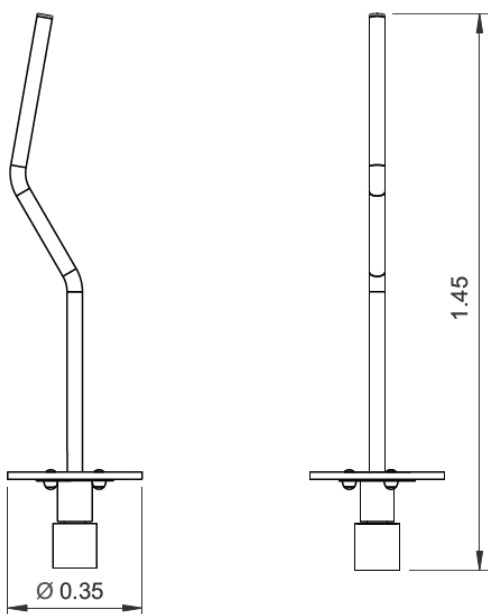


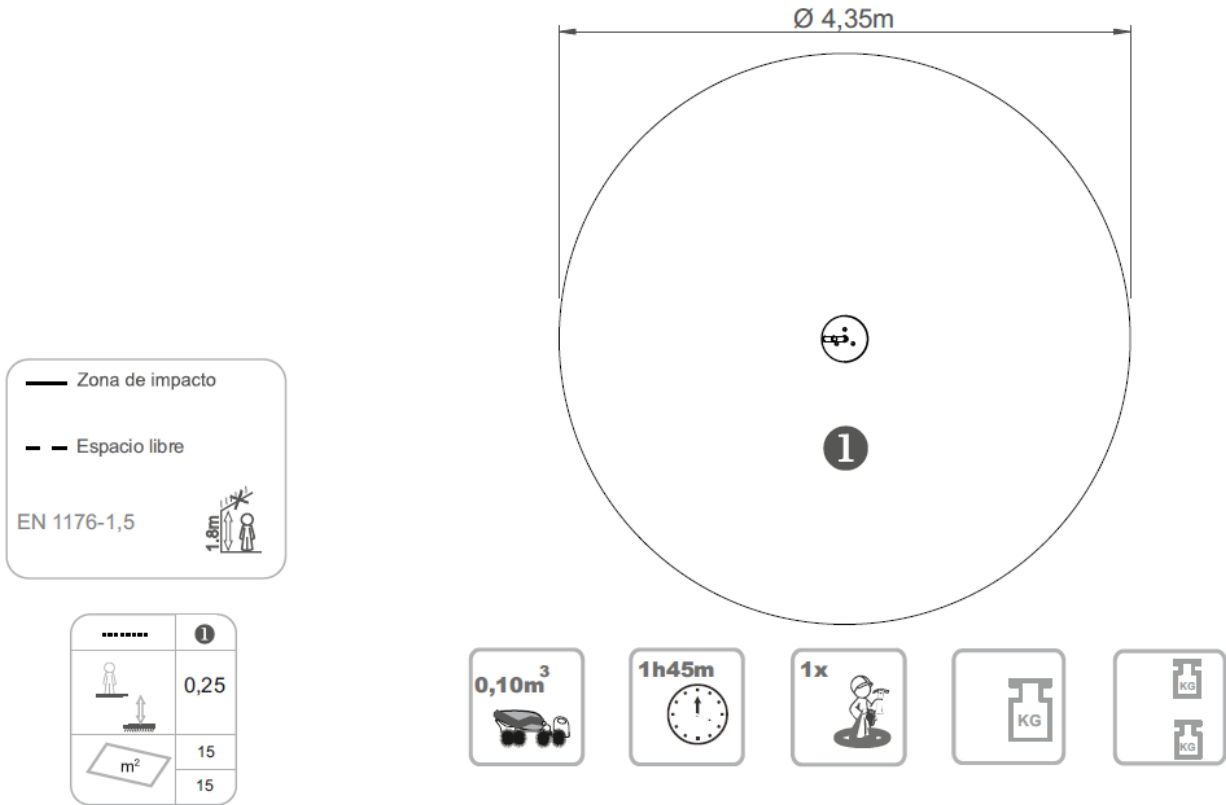
POSTE GIRATORIO ELFUC006



Dimensiones:

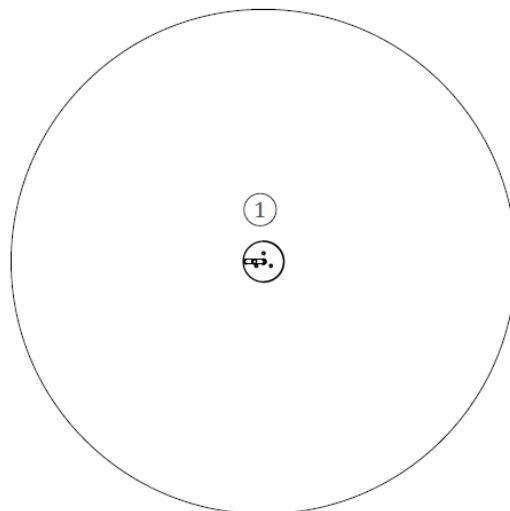


Área de seguridad:



Información Técnica:

1 - Carrusel 0.25m



Características Técnicas:

- Paneles fabricados en polietileno de alta densidad, monocolor o bicolor. Resistente a productos químicos y corrosión. Alta resistencia al impacto y es muy difícil de romper. La superficie antideslizante proporciona seguridad para los niños y su base sintética impide el cultivo de bacterias y hongos. No requiere mantenimiento.
- Piezas Metálicas en acero galvanizado en caliente y pintado al horno.
- Rodamientos cónicos con rodadura en los aros interior y exterior con rodillos cónicos. Han sido diseñados para soportar cargas combinadas, es decir cargas que actúan de modo radial y axial simultáneamente. Las líneas de proyección de los caminos de rodadura, convergen en un mismo punto en el eje de rodamiento, proporcionando así un rodamiento preciso y una fricción reducida.
- Tornillería en acero galvanizado, opcional acero inoxidable.
- Capsulas en plástico de polipropileno.
- **100 % Reciclable.**