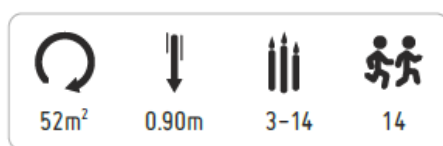
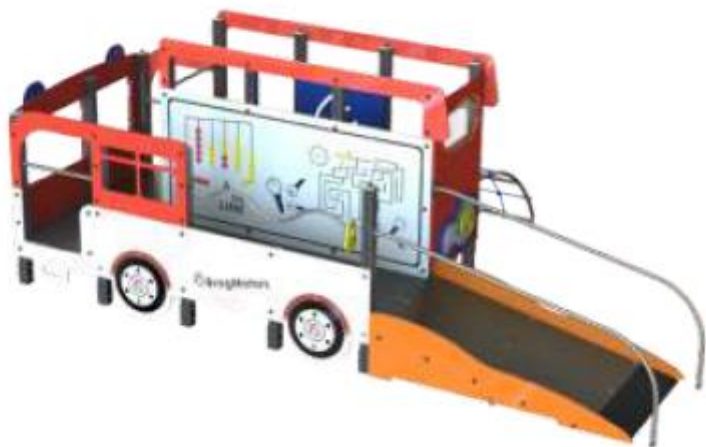
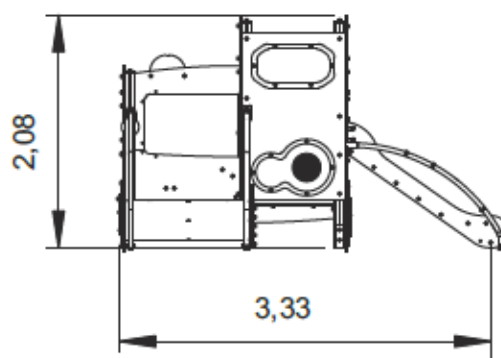
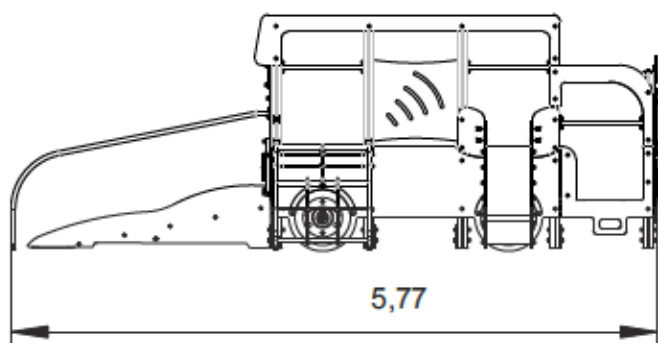


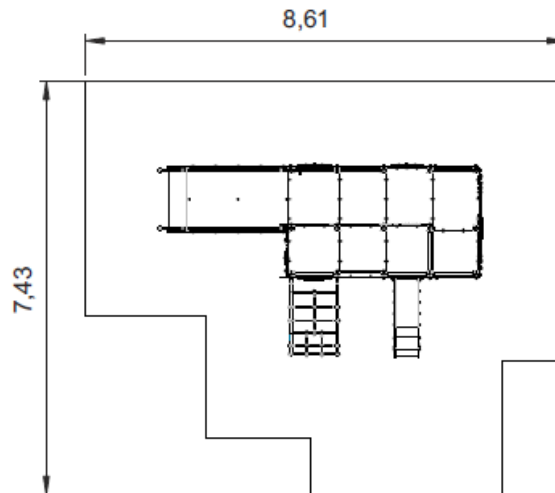
PARQUE INFANTIL ACCESIBLE EL BUS (ELBUS002AL)



Dimensiones:



Área de seguridad:

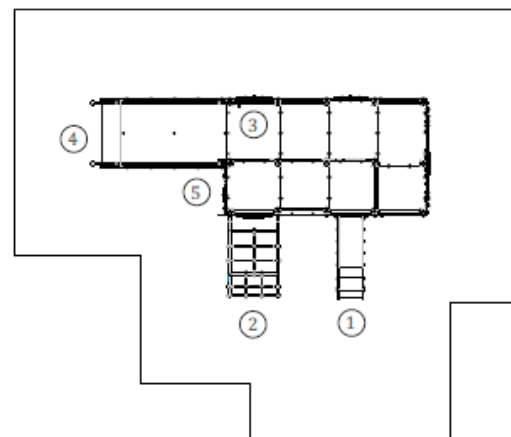


-----	Ⓛ
1.30	
m ²	52
	52



Información Técnica:

- 1 - Escorrega Inox 0.9m
- 2 - Rede 0.90m
- 3 - Jogo Labirinto 1 0.90m
- 4 - Rampa 0.45m
- 5 - Jogo Labirinto 2 0.90m



Características Técnicas:

- Postes de aluminio de 90 x 90 x 2 mm aleación 6063 y con tratamiento T66, que exhibe una excelente resistencia a la corrosión, con un buen acabado superficial. El tratamiento T66 tiene como objeto mejorar sus propiedades mecánicas. Se suministra en color natural con la opción de ser lacado en RAL a elegir por el cliente.
- Paneles fabricados en polietileno de alta densidad, monocolor o bicolor. Resistente a productos químicos y corrosión. Alta resistencia al impacto y es muy difícil de romper. La superficie antideslizante proporciona seguridad para los niños y su base sintética impide el cultivo de bacterias y hongos. No requiere mantenimiento.
- Red compuesta por cuerdas de 16 mm de diámetro con cable de acero recubierto de fibras de polipropileno, accesorios de conexión de plástico de polietileno de alta densidad con protección UV. Elemento de sujeción de acero galvanizado en caliente.
- Superficie de deslizamiento tobogán fabricado en plancha de acero inoxidable AISI 304 doblado y envuelto en una sola pieza.
- Plataformas en madera contrachapada fenólica tratada.
- Tubos de acero inoxidable AISI 304 de 40 mm. de diámetro.
- Tornillería en acero galvanizado, opcional acero inoxidable.
- Capsulas en plástico de polipropileno.
- **100 % Reciclable.**

