



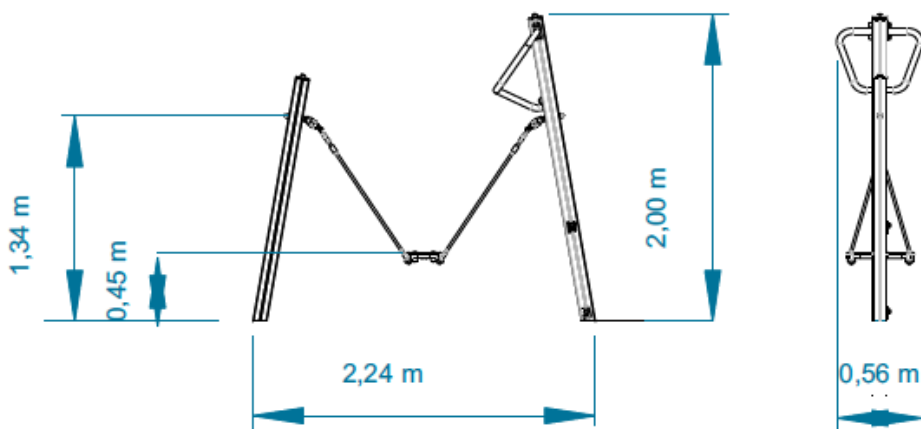


MINI SKATE (SKTM01AL)

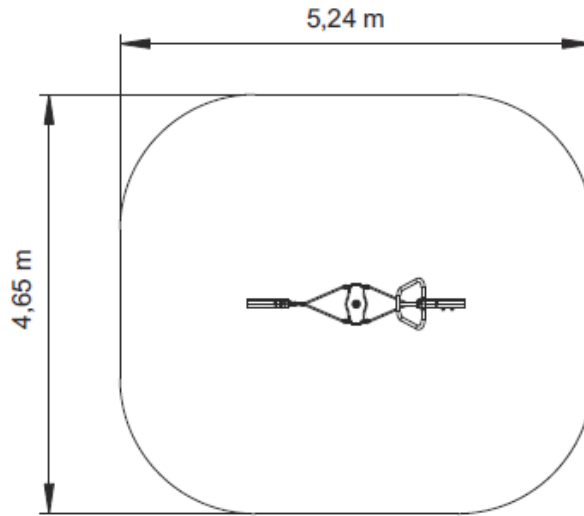


			
22m ²	1.35m	6-14	01

Dimensiones:



Área de seguridad:

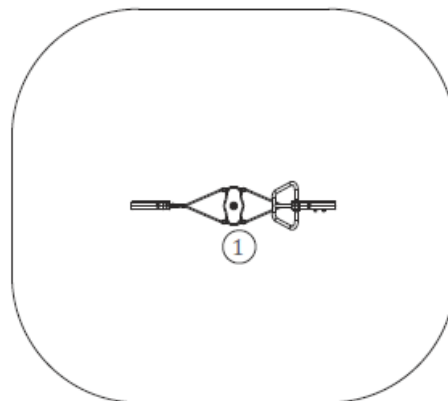


.....	1
	1.35
	22
	22



Información Técnica:

1 - Mini Skate 0,45m



Características Técnicas:

- Postes de aluminio de 90 x 90 x 2 mm aleación 6063 y con tratamiento T66, que exhibe una excelente resistencia a la corrosión, con un buen acabado superficial. El tratamiento T66 tiene como objeto mejorar sus propiedades mecánicas. Se suministra en color natural con la opción de ser lacado en RAL a elegir por el cliente.
- Tubos de acero inoxidable AISI 304 y acero galvanizado en caliente y lacado al horno.
- Tornillería en acero galvanizado, opcional acero inoxidable.
- Capsulas en plástico de polipropileno.
- Anclajes fabricados en acero galvanizado, permite que la madera no entre en contacto con el suelo.
- **100 % Reciclable.**