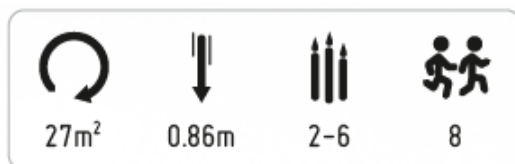
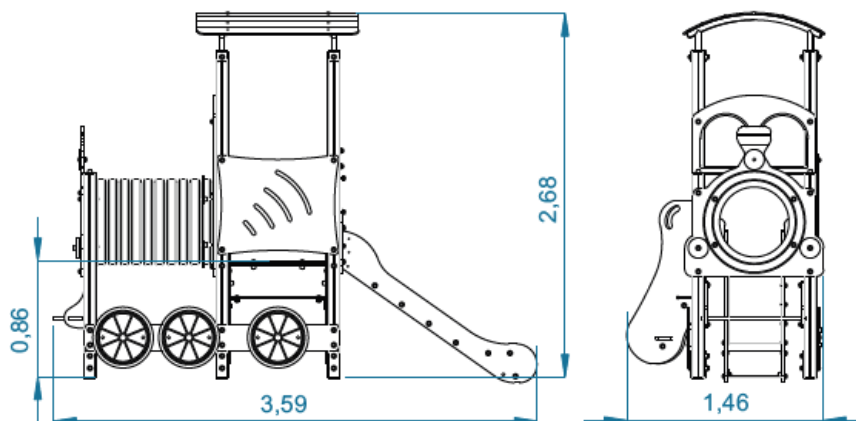


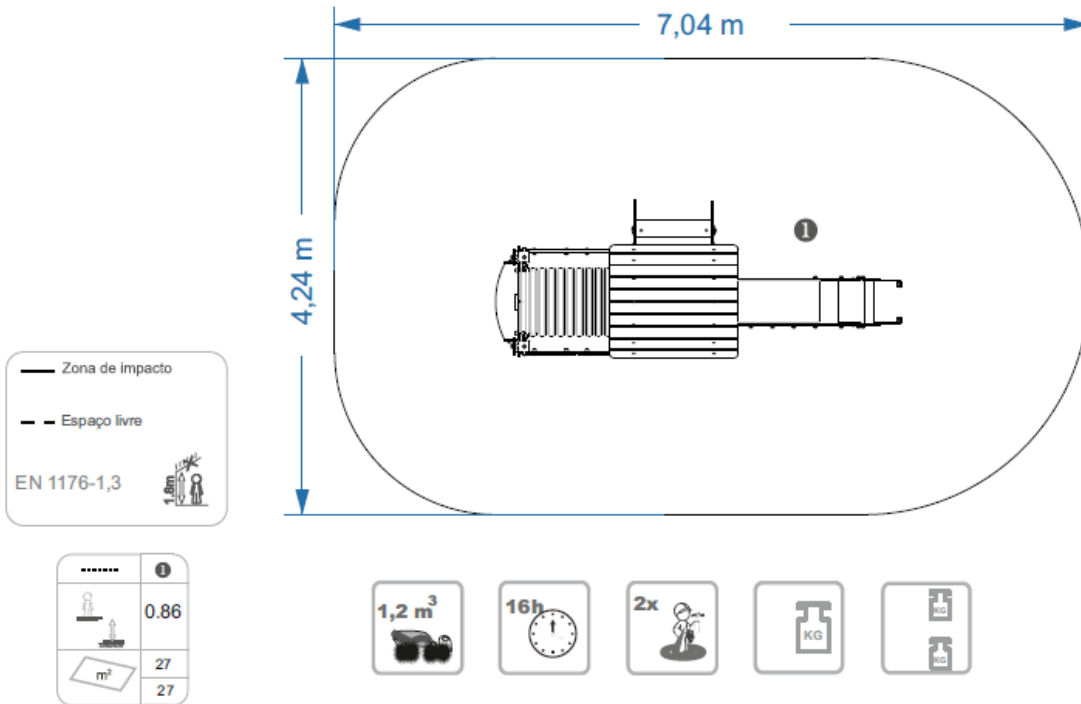
LOCOMOTORA CON TOBOGÁN (ELCMB005RC2)



Dimensiones:

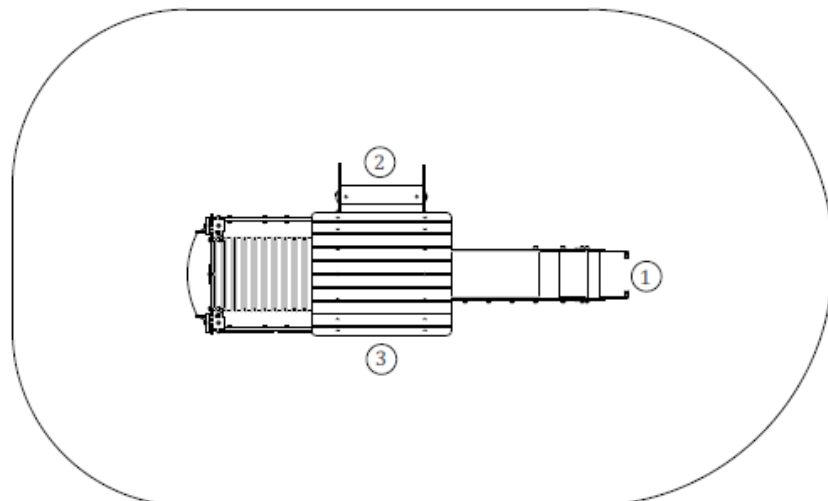


Área de seguridad:



Información Técnica:

- 1 - Escorrega Inox 0.86m
- 2 - Escada 0.86m
- 3 - Torre 0.86m



Características Técnicas:

- Paneles fabricados en polietileno de alta densidad, monocolor o bicolor. Resistente a productos químicos y corrosión. Alta resistencia al impacto y es muy difícil de romper. La superficie antideslizante proporciona seguridad para los niños y su base sintética impide el cultivo de bacterias y hongos. No requiere mantenimiento.
- Plataformas en madera contrachapada fenólica tratada resistente a intemperie y rayos UV.
- Tubos de acero inoxidable de 40 mm de diámetro.
- Túnel en tubo corrugado de polipropileno de conformidad con la norma EN 134476.
- Superficie de deslizamiento tobogán fabricado en plancha de acero inoxidable AISI 304 doblado y envuelto en una sola pieza.
- Tornillería en acero galvanizado, opcional acero inoxidable.
- Capsulas en plástico de polipropileno.
- **100 % Reciclable.**

