

COLUMPIOS ADAPTADOS NIDO Y DOBLE



6 Utilizadores

2-14 ANOS



AQL

1.40 m



A

49 m<sup>2</sup>



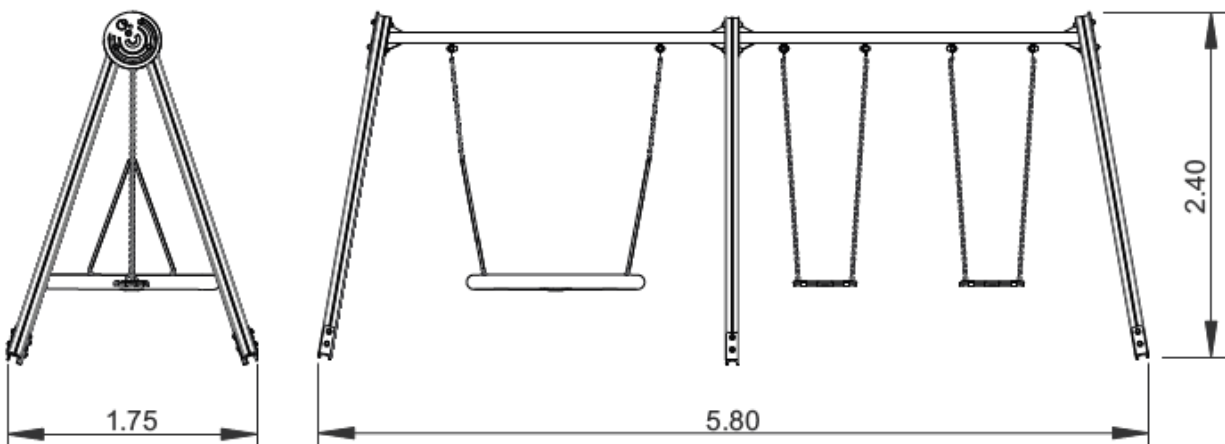
x= 5.80

y= 1.75

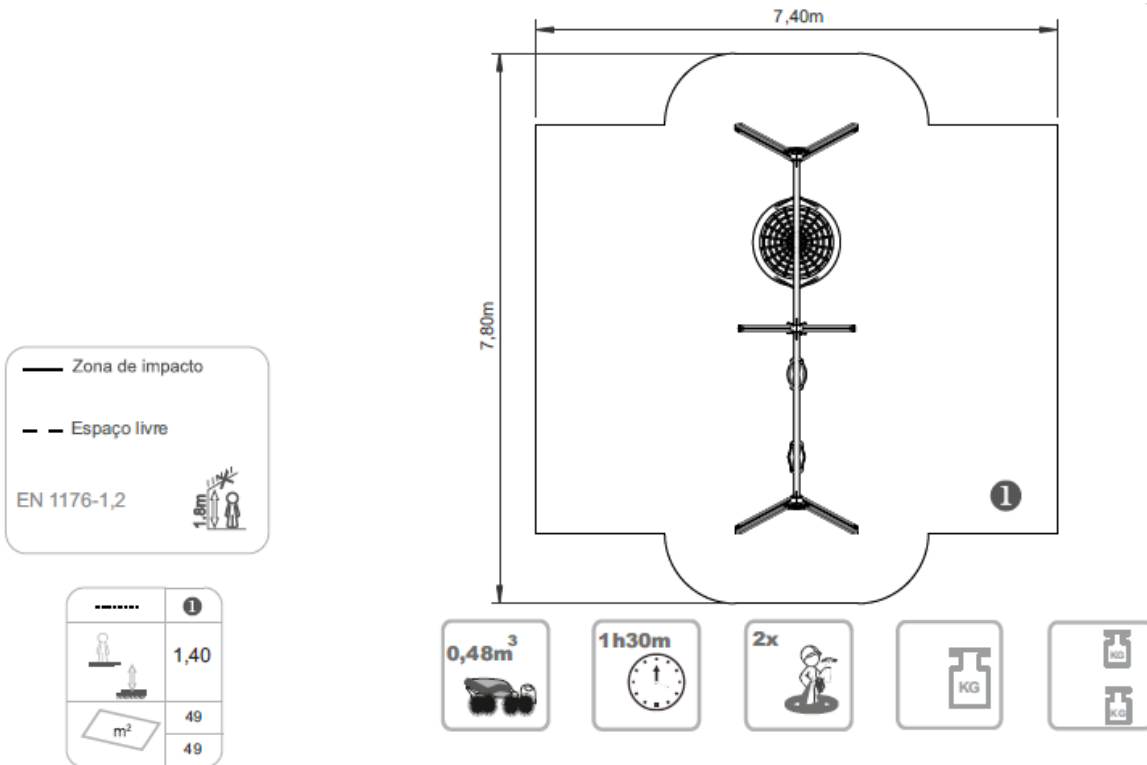
z= 2.40



Dimensiones:

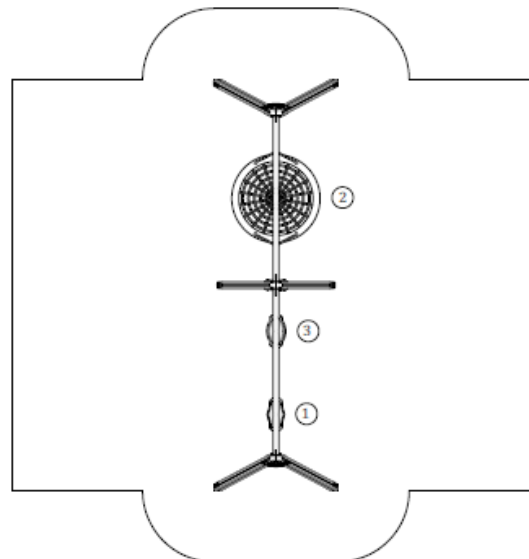


Área de seguridad:



Información Técnica:

- 1 - Assento 0.50m
- 2 - Baloço Ninho 0.60m
- 3- Cadeira de Bêbé 0.50m



## Características Técnicas:

- Madera de pino laminada tratada en autoclave clasificado para la garantía de calidad continua del control interno. Acabado final con tinta a base de agua especialmente diseñado para proteger la madera contra la humedad, la intemperie y los rayos UV.

 **PROTECTORES DE DECORACIÓN:**

					
Penetra profundamente en el embellecimiento de madera resaltando de grano de la madera, con su color particular transparente	Altamente resistente a la luz solar. Contiene pigmentos micronizados absorbentes y estabilizadores de UV	Microporosa, que permite que la madera respire y evita la deformación de la madera natural	Fácil mantenimiento. No es necesario lijar o decapar para aplicación de nuevas camadas	Dando a la película una barrera protectora en relación a hongos	Proteje contra la lluvia y impermeabiliza

- Paneles fabricados en polietileno de alta densidad, monocolor o bicolor. Resistente a productos químicos y corrosión. Alta resistencia al impacto y es muy difícil de romper. La superficie antideslizante proporciona seguridad para los niños y su base sintética impide el cultivo de bacterias y hongos. No requiere mantenimiento.
- Sillas y asientos fabricados en caucho EPDM inyectada con refuerzo de aluminio en el interior. Las cadenas son de 5 mm de diámetro en acero galvanizado en caliente.
- Acero galvanizado en caliente de acuerdo a la norma EN ISO.
- Tornillería en acero galvanizado, opcional acero inoxidable.
- Capsulas en plástico de polipropileno.
- **100 % Reciclable.**