

COLUMPIO CUERDAS 2 PARA PARQUES INFANTILES

(ELDAN029MCA)



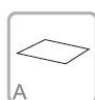
4 Usuarios

2-14 AÑOS



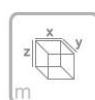
ACL

2.05 m



A

83 m²



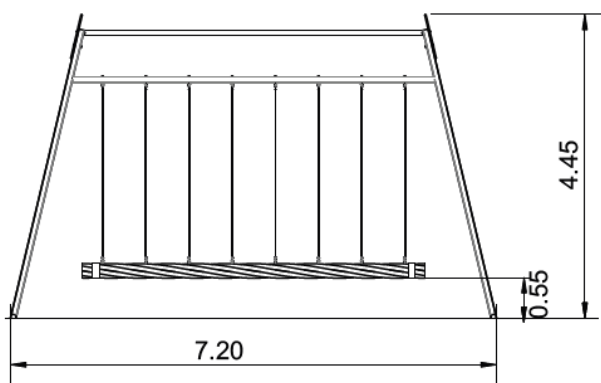
m

x= 7.20

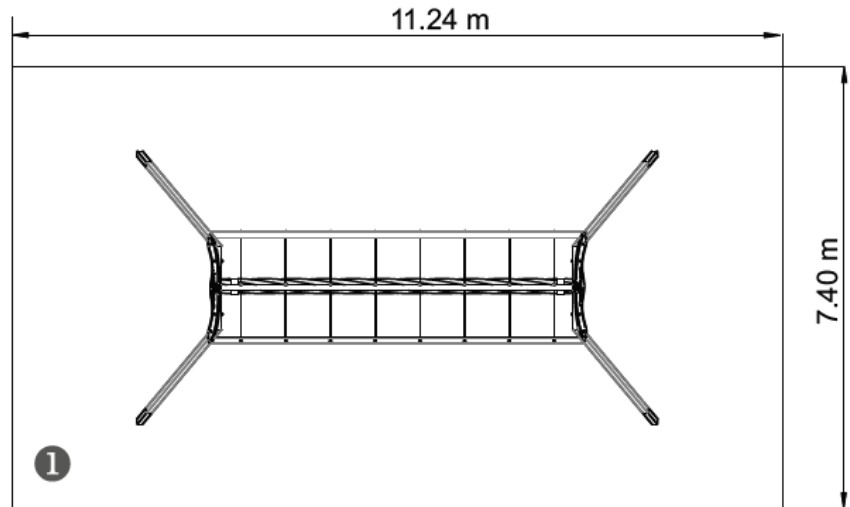
y= 3.55

z= 4.45

Dimensiones:



Área de seguridad:



— Zona de impacto
 - - Espacio libre

EN 1176-1,2

.....	①
	2.05
	83
m ²	83

0,32 m³

1h30m

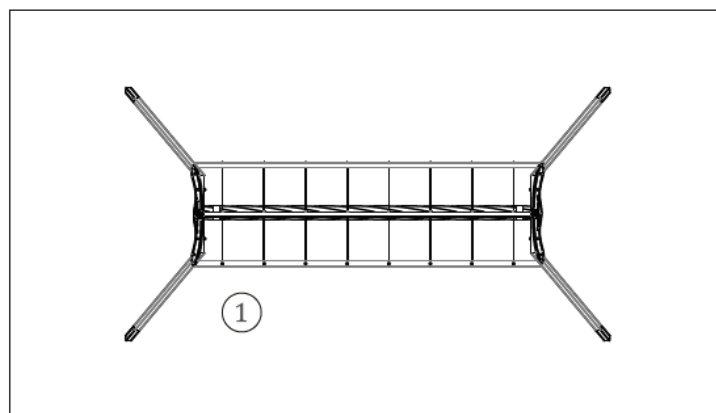
2x

KG

KG

Información Técnica:

1 - Columpio Cuerda 2.05m



Características Técnicas:

- Tubos de acero galvanizado en caliente de 80 X80 X 3 mm y 70 X 70 X 3 mm. acuerdo a la norma EN ISO1461.
- Paneles fabricados en polietileno de alta densidad, mono color o bicolor. Resistente a productos químicos y corrosión. Alta resistencia al impacto y es muy difícil de romper. La superficie antideslizante proporciona seguridad para los niños y su base sintética impide el cultivo de bacterias y hongos. No requiere mantenimiento.
- Cuerdas de polipropileno trenzado de 200 mm de diámetro. Se elaboran con cable de acero recubierto de fibras de polipropileno. Accesorios de conexión y fijación de plástico de polipropileno de alta densidad con protección UV.
- Cadenas de sujeción de acero galvanizado en caliente.
- Tornillería en acero galvanizado, opcional acero inoxidable.
- Sistema de fijación es directamente al suelo con dados de hormigón.
- **100 % Reciclable.**