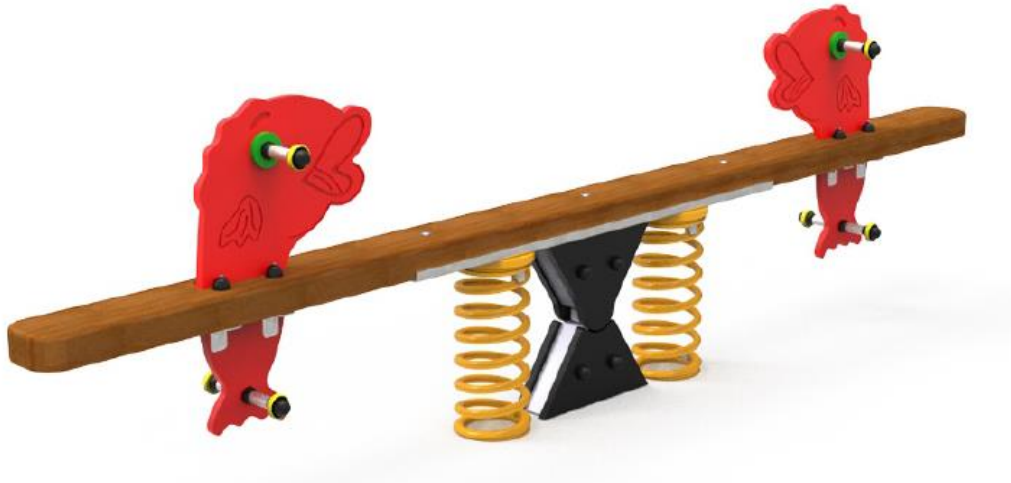


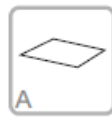
## BALANCÍN DE MUELLES LOS PECES



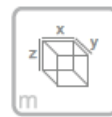
3-12 AÑOS



0.50 m

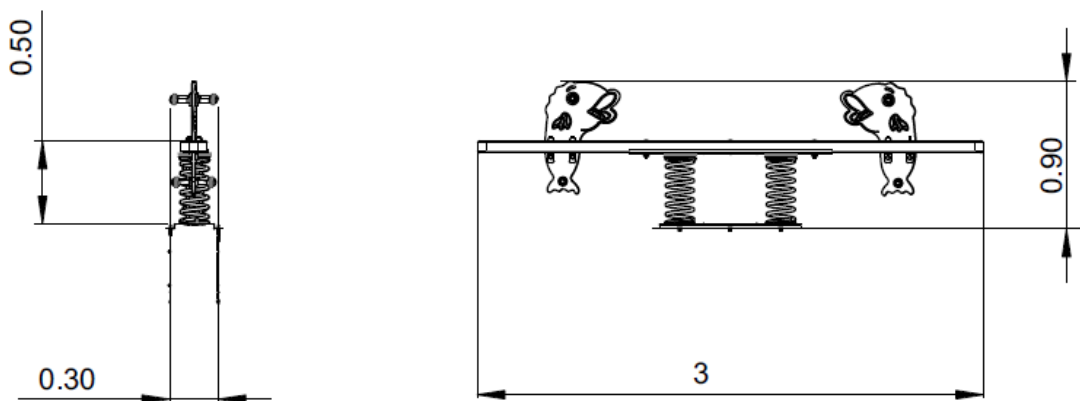


19.6 m<sup>2</sup>

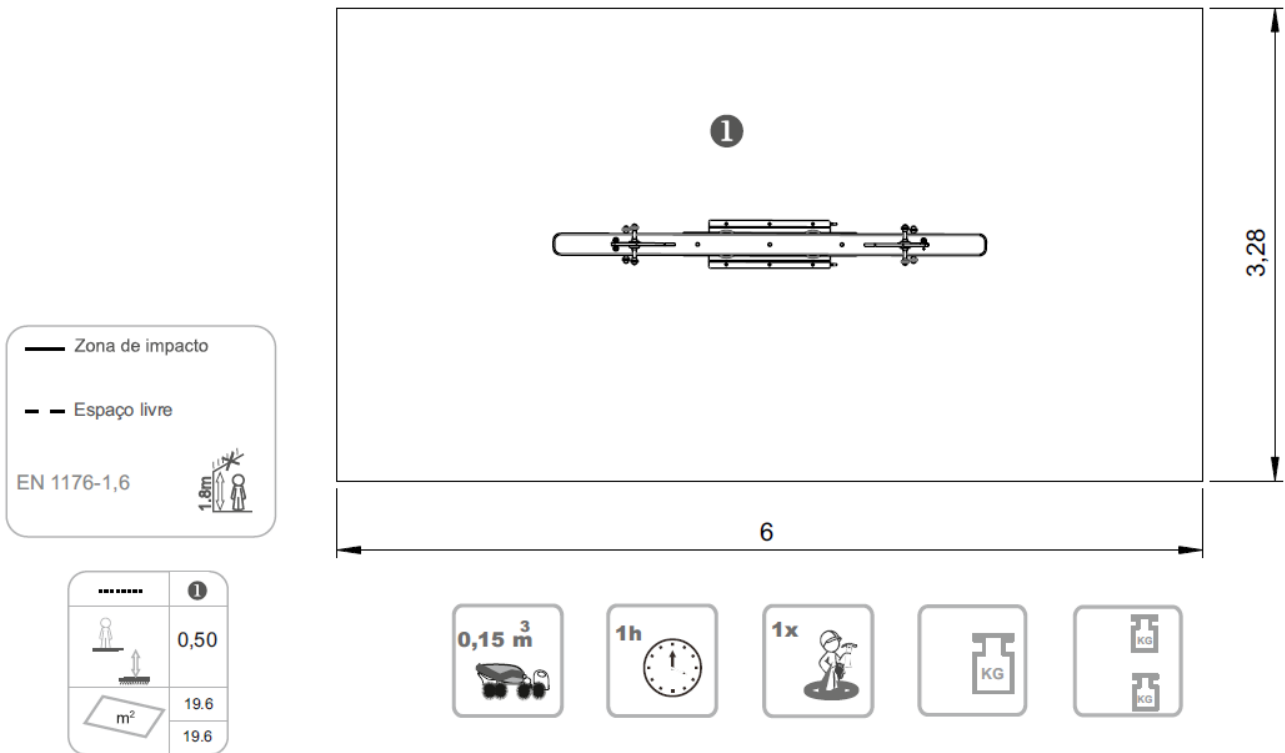


x = 3.00  
y = 0.30  
z = 0.90

Dimensiones:

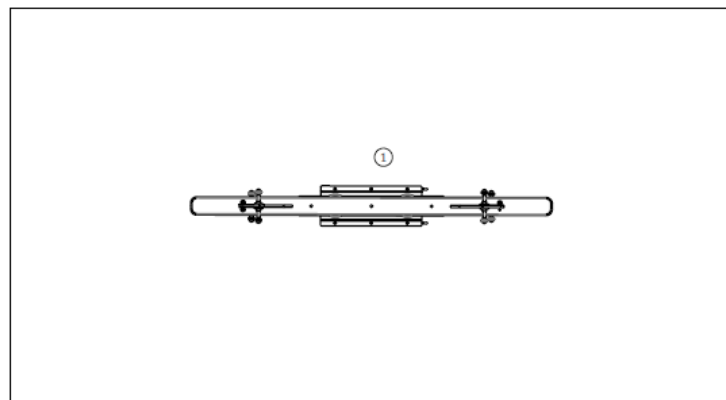


Área de seguridad:



Información Técnica:

1 - Mola 0.45m



**Características Técnicas:**

- Madera de pino laminada tratada en autoclave clasificado para la garantía de calidad continua del control interno. Acabado final con tinta a base de agua especialmente diseñado para proteger la madera contra la humedad, la intemperie y los rayos UV.



- Paneles fabricados en polietileno de alta densidad, monocolor o bicolor. Resistente a productos químicos y corrosión. Alta resistencia al impacto y es muy difícil de romper. La superficie antideslizante proporciona seguridad para los niños y su base sintética impide el cultivo de bacterias y hongos. No requiere mantenimiento.
- Muelle en espiral de acero 35 NCD controlado en campo magnetoscopio. Superficie tratada con chorro de arena, zinc y dos capas de poliéster al polvo.
- Tubos de acero inox AISI 304 de 25 mm de diámetro.
- Tornillería en acero galvanizado, opcional acero inoxidable.
- Capsulas en plástico de polipropileno.
- **100 % Reciclable.**