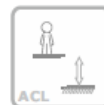


TORRE TOBOGÁN 130



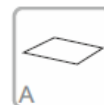
5 Usuarios

3-14 AÑOS



ACL

1.30 m



A

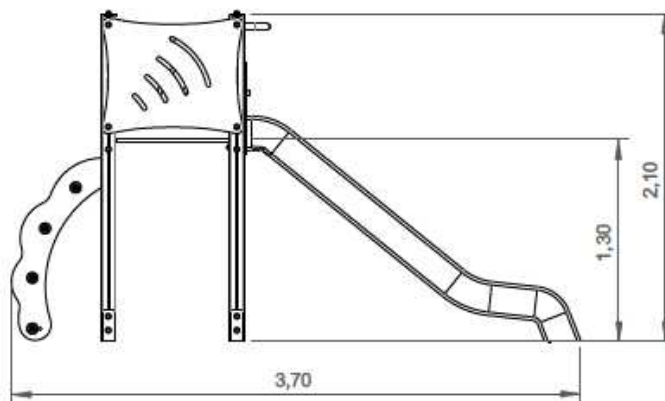
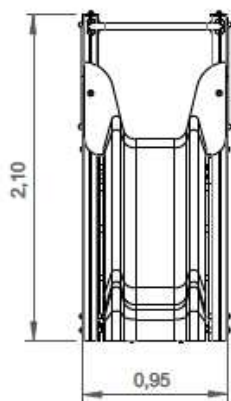
26 m²



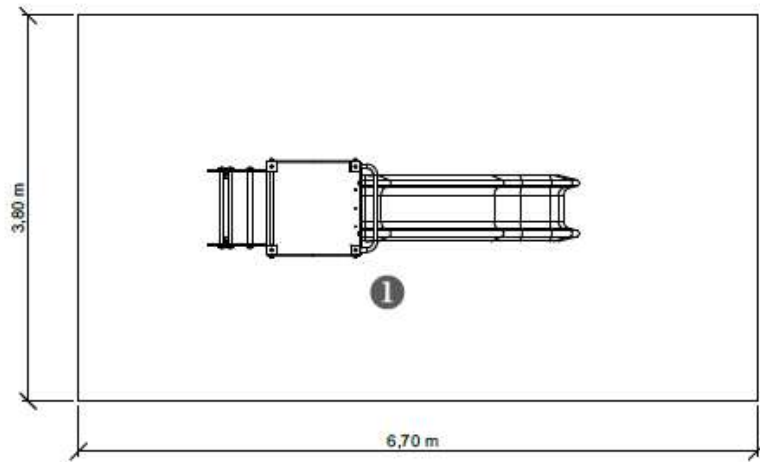
m

x= 0.95
y= 3.70
z= 2.10

Dimensiones:



Área de seguridad:

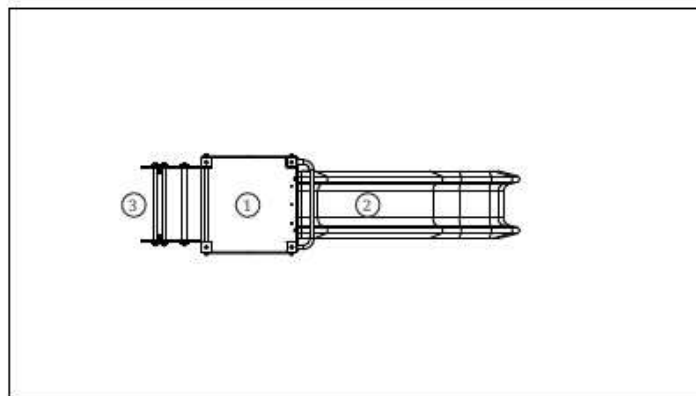


-----	1
	1,30
	26
	26



Información Técnica:

- 1 - Torre Simple 1.30m
- 2 - Tobogán 1.30m
- 3 - Escalera Simple 1.3m 1.30m



Características Técnicas:

- Madera de pino laminada tratada en autoclave clasificado para la garantía de calidad continua del control interno. Acabado final con tinta a base de agua especialmente diseñado para proteger la madera contra la humedad, la intemperie y los rayos UV.



- Paneles fabricados en polietileno de alta densidad, monocolor o bicolor. Resistente a productos químicos y corrosión. Alta resistencia al impacto y es muy difícil de romper. La superficie antideslizante proporciona seguridad para los niños y su base sintética impide el cultivo de bacterias y hongos. No requiere mantenimiento.
- Plataformas en madera contrachapada fenólica tratada.
- Tobogán polietileno de alta densidad resistente a los UV, máxima seguridad.
- Tubos de acero inox. AISI 304 de 40 mm. de diámetro.
- Tornillería en acero galvanizado, opcional acero inoxidable.
- Capsulas en plástico de polipropileno.
- **100 % Reciclable.**