

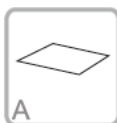
TORRE MULTIAVENTURA



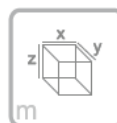
3-14



1.30 m

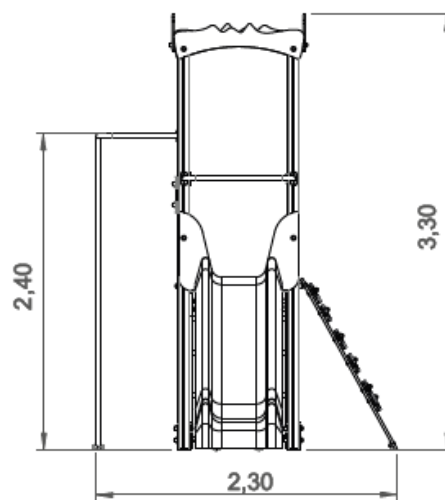
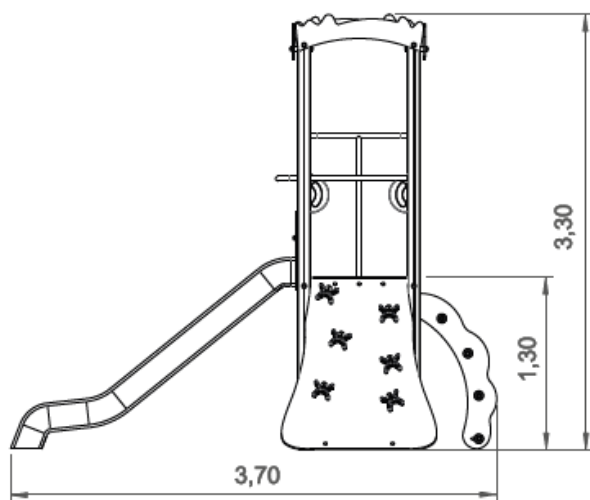


34 m²

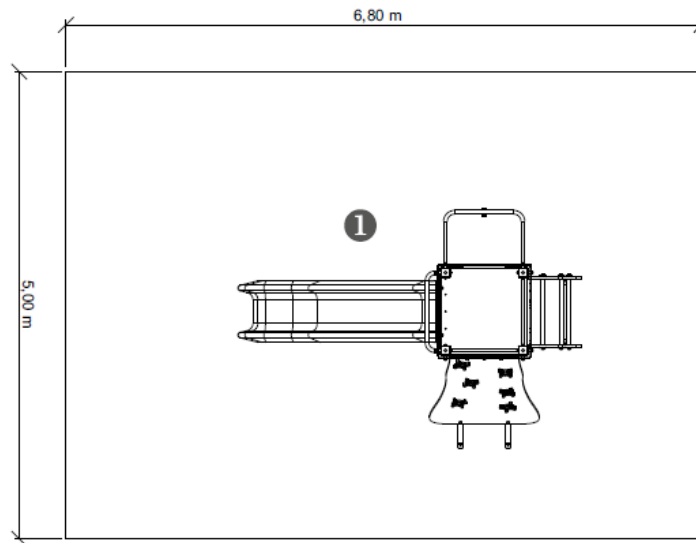


x= 3.70
y= 2.30
z= 3.30

Dimensiones:



Área de seguridad:

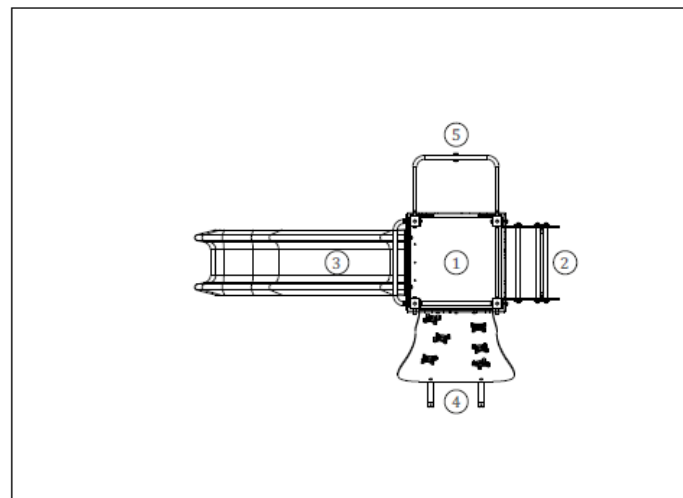


.....	①
	1,30
	34
	34



Información Técnica:

- 1 - Torre Deco 1.30m
- 2 - Escalera Simple 1,3m 1.30m
- 3 - Tobogán 1.30m
- 4 - Escalada de acceso 1.30m
- 5 - Palo Bombeiro 1.30m



Características Técnicas:

- Madera de pino laminada tratada en autoclave clasificado para la garantía de calidad continua del control interno. Acabado final con tinta a base de agua especialmente diseñado para proteger la madera contra la humedad, la intemperie y los rayos UV.



- Paneles fabricados en polietileno de alta densidad, monocolor o bicolor. Resistente a productos químicos y corrosión. Alta resistencia al impacto y es muy difícil de romper. La superficie antideslizante proporciona seguridad para los niños y su base sintética impide el cultivo de bacterias y hongos. No requiere mantenimiento.
- Plataformas en madera contrachapada fenólica tratada.
- Tobogán fabricado en polietileno de alta densidad, gran resistencia al impacto y rayos UV.
- Tubos de acero inox. AISI 304 de 40 mm y 54 mm de diámetro.
- Tornillería en acero galvanizado, opcional acero inoxidable.
- Capsulas en plástico de polipropileno.
- **100 % Reciclable.**

