

## MUELLE COCHECITO



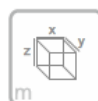
2-8 AÑOS



0.45 m

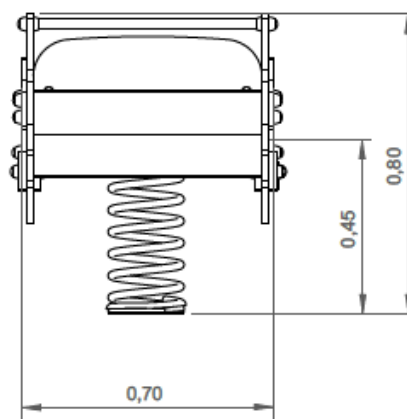
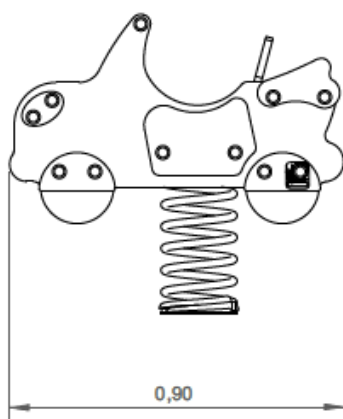


14.4 m<sup>2</sup>



x= 0.90  
y= 0.70  
z= 0.80

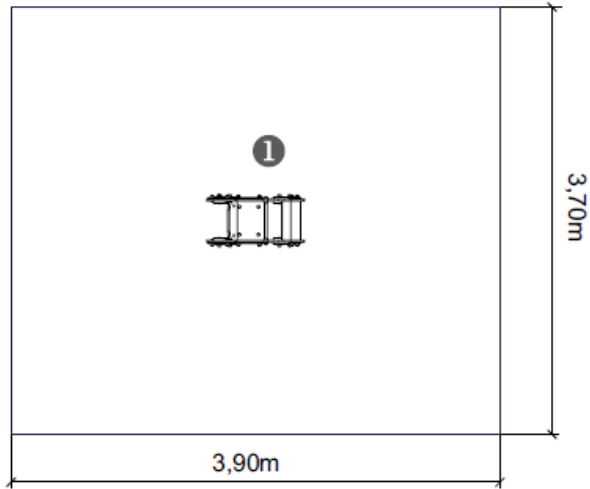
### Dimensiones:





Área de seguridad:

— Zona de impacto  
 - - Espacio libre

EN 1176-1,3 

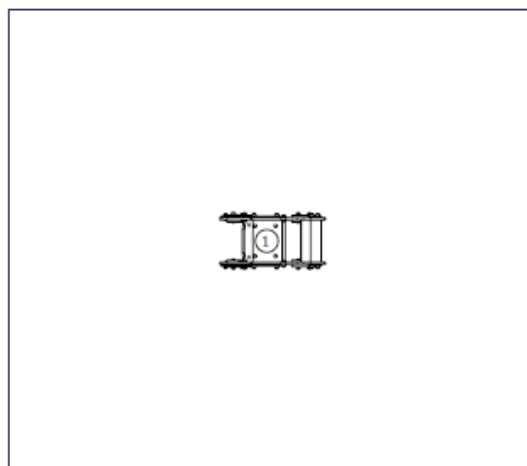


-----	1
	0,45
	14,4
m <sup>2</sup>	14,4



Información Técnica:

1 - Muelle  0.45m



*Características Técnicas:*

- **Paneles fabricados en polietileno** de alta densidad, monocolor o bicolor. Resistente a productos químicos y corrosión. Alta resistencia al impacto y es muy difícil de romper. La superficie antideslizante proporciona seguridad para los niños y su base sintética impide el cultivo de bacterias y hongos. No requiere mantenimiento.
- **Muelle en espiral de acero 35 NCD** controlado en campo magnetoscópico. Superficie tratada con chorro de arena, zinc y dos capas de poliéster al polvo.
- **Tubos** de acero inoxidable AISI 304 de 25 mm de diámetro.
- **Acero galvanizado.**
- Tornillería en acero galvanizado, opcional acero inoxidable.
- **100 % Reciclable.**

