

MUELLE UFO



2-8 AÑOS



0.50 m

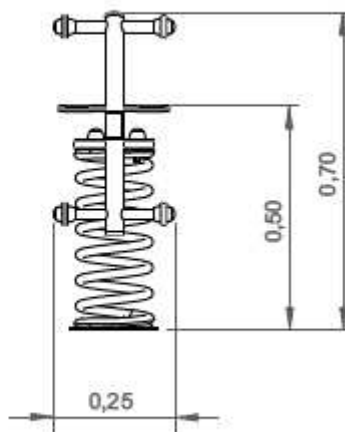
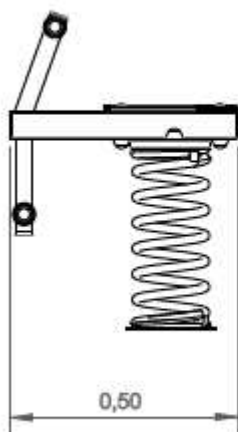


11.4 m2

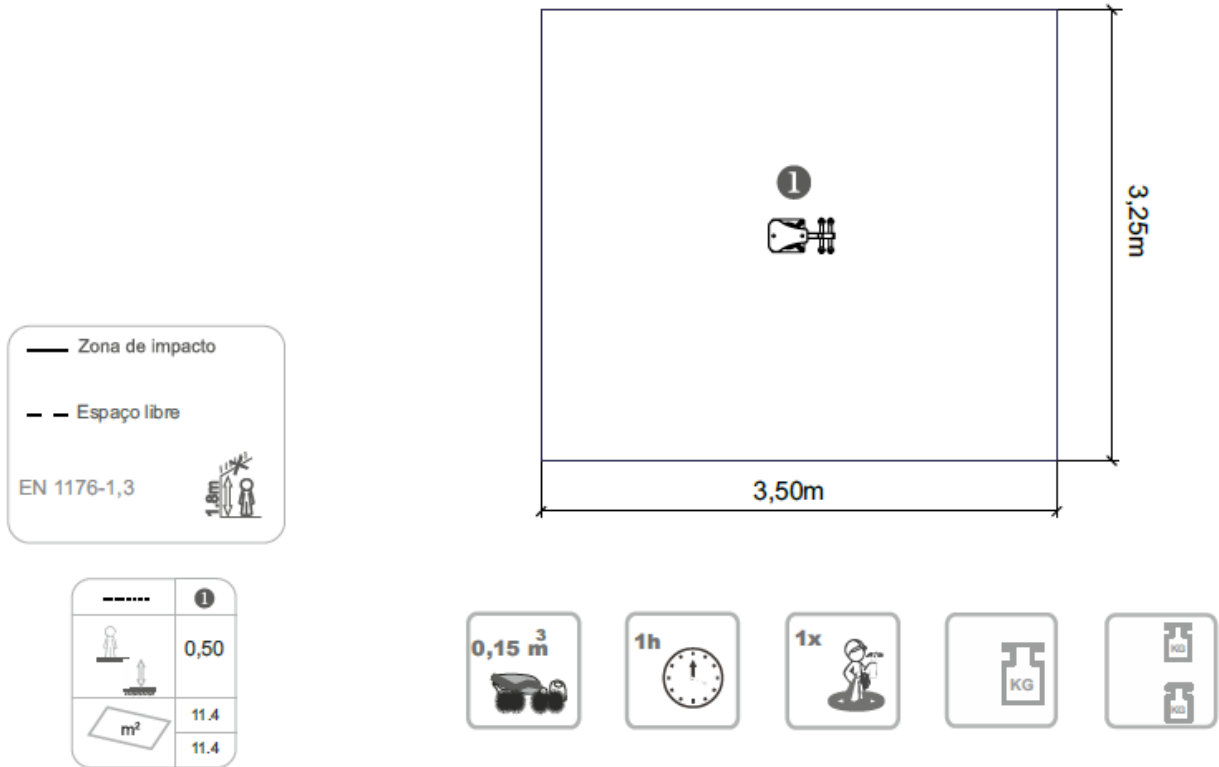


x= 0.50
y= 0.25
z= 0.70

Dimensiones:

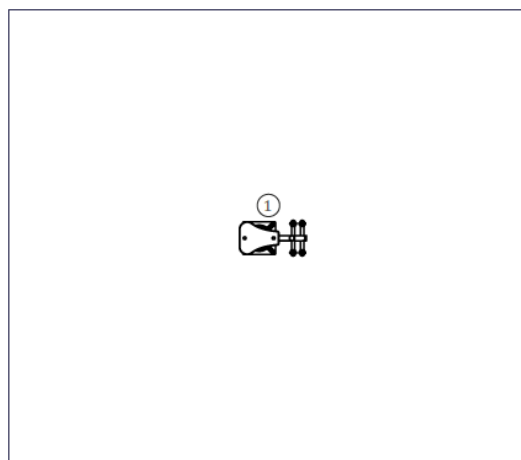


Área de seguridad:



Información Técnica:

1 - Muelle 0.50m



Características Técnicas:

- Paneles fabricados en polietileno de alta densidad, monocolor o bicolor. Resistente a productos químicos y corrosión. Alta resistencia al impacto y es muy difícil de romper. La superficie antideslizante proporciona seguridad para los niños y su base sintética impide el cultivo de bacterias y hongos. No requiere mantenimiento.
- Muelle en espiral de acero 35 NCD controlado en campo magnetoscópico. Superficie tratada con chorro de arena, zinc y dos capas de poliéster al polvo.
- Acero galvanizado.
- Tornillería en acero galvanizado, opcional acero inoxidable.
- **100 % Reciclable.**