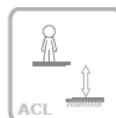


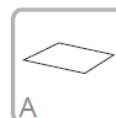
MUELLE PATITO



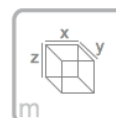
1 Usuario
2-8 AÑOS



ACL
0.54 m

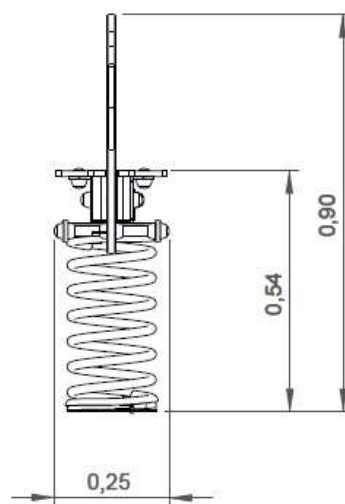
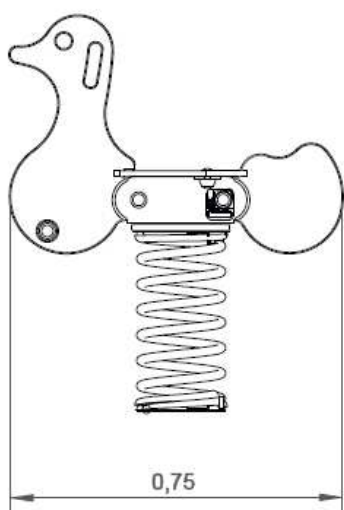


A
12 m2



m
x= 0.75
y= 0.25
z= 0.90

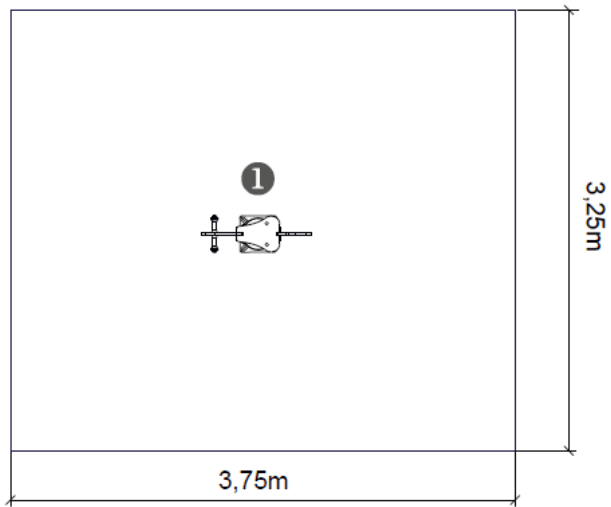
Dimensiones:



Área de seguridad:

— Zona de impacto
 - - Espaço libre

EN 1176-1,3



.....	1
	0,54
	12
	12

0,15 m³

1h

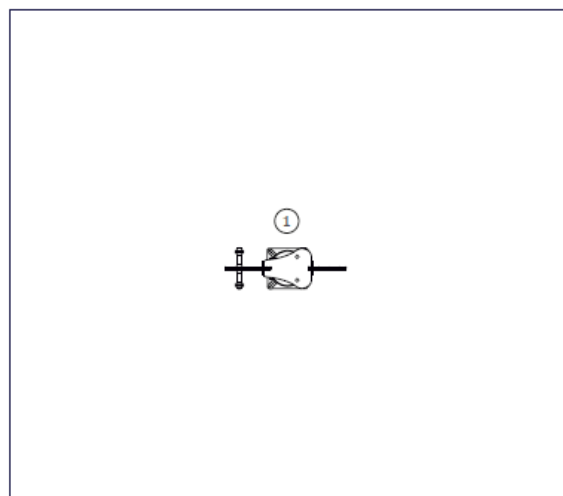
1x

KG

KG

Información Técnica:

1 - Muelle 0.54m



Características Técnicas:

- **Paneles fabricados en polietileno** de alta densidad, monocolor o bicolor. Resistente a productos químicos y corrosión. Alta resistencia al impacto y es muy difícil de romper. La superficie antideslizante proporciona seguridad para los niños y su base sintética impide el cultivo de bacterias y hongos. No requiere mantenimiento.
- **Muelle en espiral de acero 35 NCD** controlado en campo magnetoscópico. Superficie tratada con chorro de arena, zinc y dos capas de poliéster al polvo.
- **Tubos** de acero inoxidable AISI 304 de 25 mm de diámetro.
- **Acero galvanizado.**
- Tornillería en acero galvanizado, opcional acero inoxidable.
- **100 % Reciclable.**