

MUELLE 4 PLAZAS



2-8 AÑOS



0.45 m

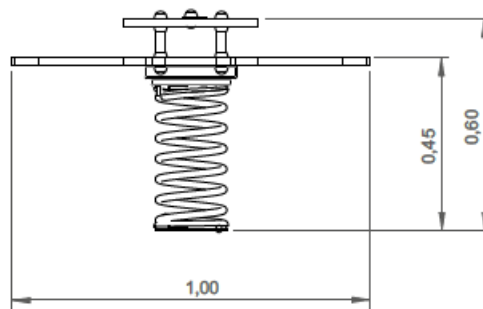
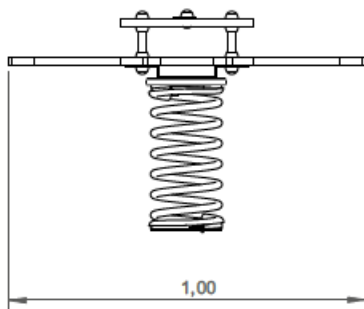


16 m²

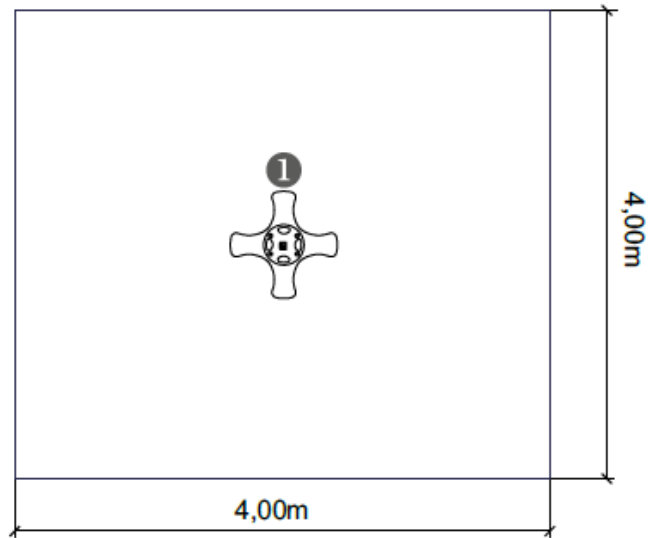


x= 1.00
y= 1.00
z= 0.60


Dimensiones:





Área de seguridad:



— Zona de impacto
 - - - - - Espaço libre

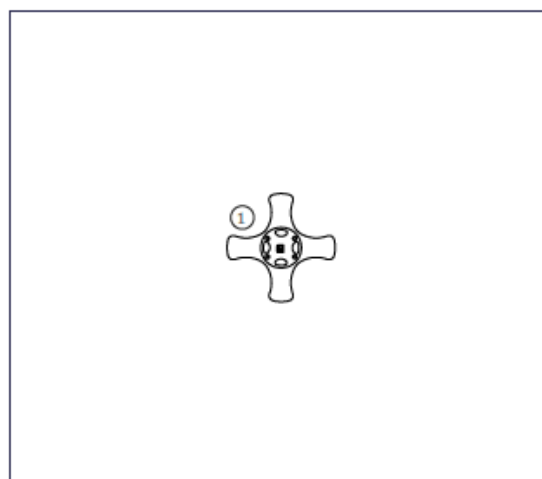
EN 1176-1,3 

-----	①
	0,45
	16
	16



Información Técnica:

1 - Muelle  0.45m



Características Técnicas:

- **Paneles fabricados en polietileno** de alta densidad, monocolor o bicolor. Resistente a productos químicos y corrosión. Alta resistencia al impacto y es muy difícil de romper. La superficie antideslizante proporciona seguridad para los niños y su base sintética impide el cultivo de bacterias y hongos. No requiere mantenimiento.
- **Muelle en espiral de acero 35 NCD** controlado en campo magnetoscópico. Superficie tratada con chorro de arena, zinc y dos capas de poliéster al polvo.
- **Tubos de acero inoxidable AISI 304** de 25 mm de diámetro.
- **Acero galvanizado.**
- Tornillería en acero galvanizado, opcional acero inoxidable.
- **100 % Reciclable.**

