

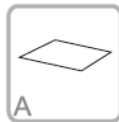
FLUVIUS (ELJA002)



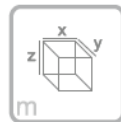
1-8 ANOS



0.0 m



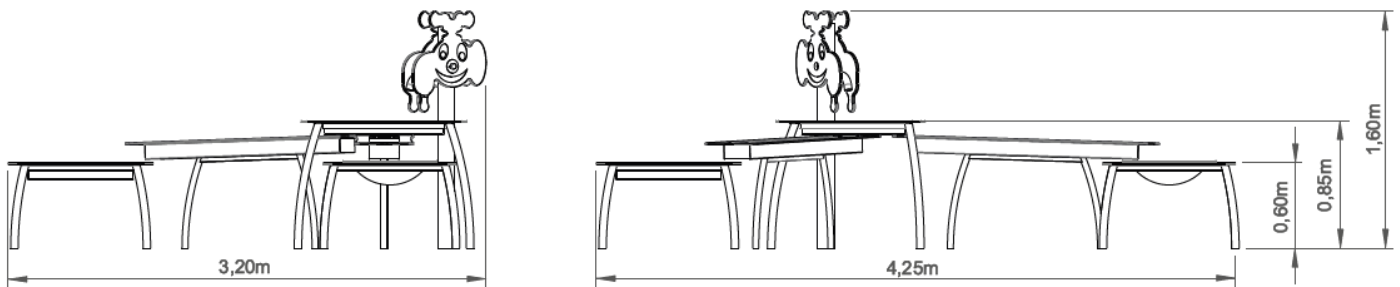
34 m2



x= 3.20  
y= 4.25  
z= 1.60



Dimensiones:



C/ Camino Ancho, 65 Nave 3. 28814 Daganzo de Arriba. Madrid.

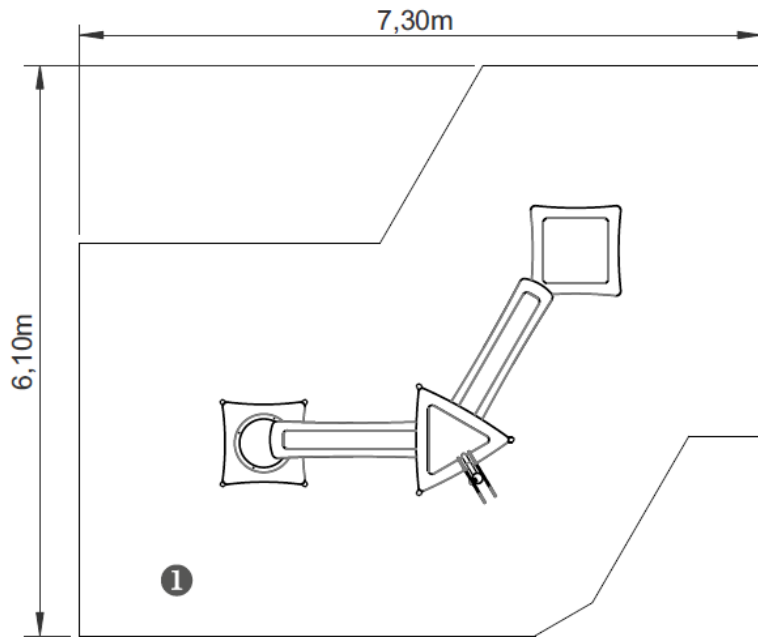
Tel.: 91 886 78 75; Fax: 91 884 85 75


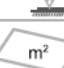
[info@urbadep.com](mailto:info@urbadep.com) ; [www.urbadep.com](http://www.urbadep.com)

Área de seguridad:

— Zona de impacto  
 - - Espaço livre

EN 1176-1,3

0,00	1
	0,00
	34
m <sup>2</sup>	34


1,28 m<sup>3</sup>



6h




2x



KG

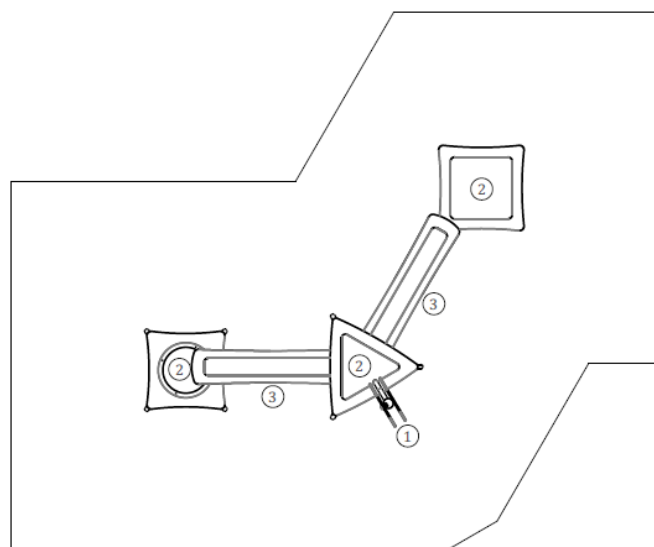


KG



Información Técnica:

- 1 - Fonte
- 2 - Caixas de Água
- 3 - Caleiras



**Características Técnicas:**

- Paneles fabricados en polietileno de alta densidad, monocolor o bicolor. Resistente a productos químicos y corrosión. Alta resistencia al impacto y es muy difícil de romper. La superficie antideslizante proporciona seguridad para los niños y su base sintética impide el cultivo de bacterias y hongos. No requiere mantenimiento.
- Tubos en acero inoxidable AISI 304 de 40 mm de diámetro.
- Anclajes de fijación para empotrar al suelo.
- Tornillería en acero galvanizado, opcional acero inoxidable.
- Capsulas en plástico de polipropileno.
- **100 % Reciclable.**