

EL BUHO (ELMOC001AL)



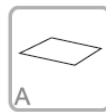
14 Usuarios

3-14 AÑOS



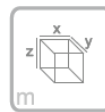
ACL

0.90 m



A

30 m²



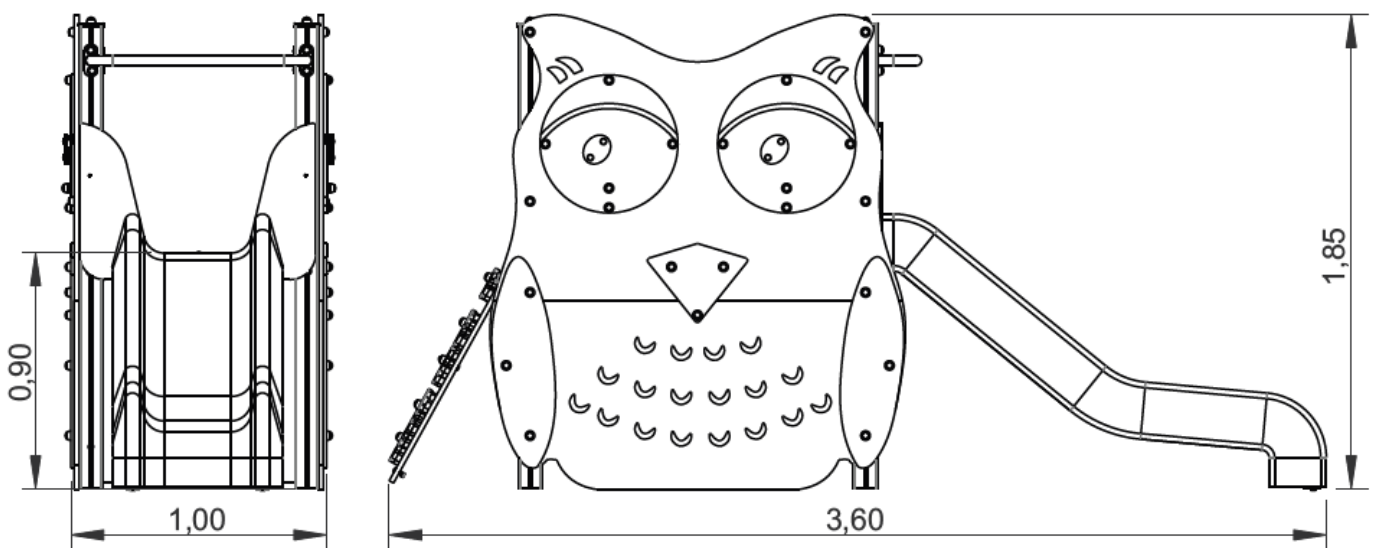
m

x= 3.60

y= 1.00

z= 1.85

Dimensiones:

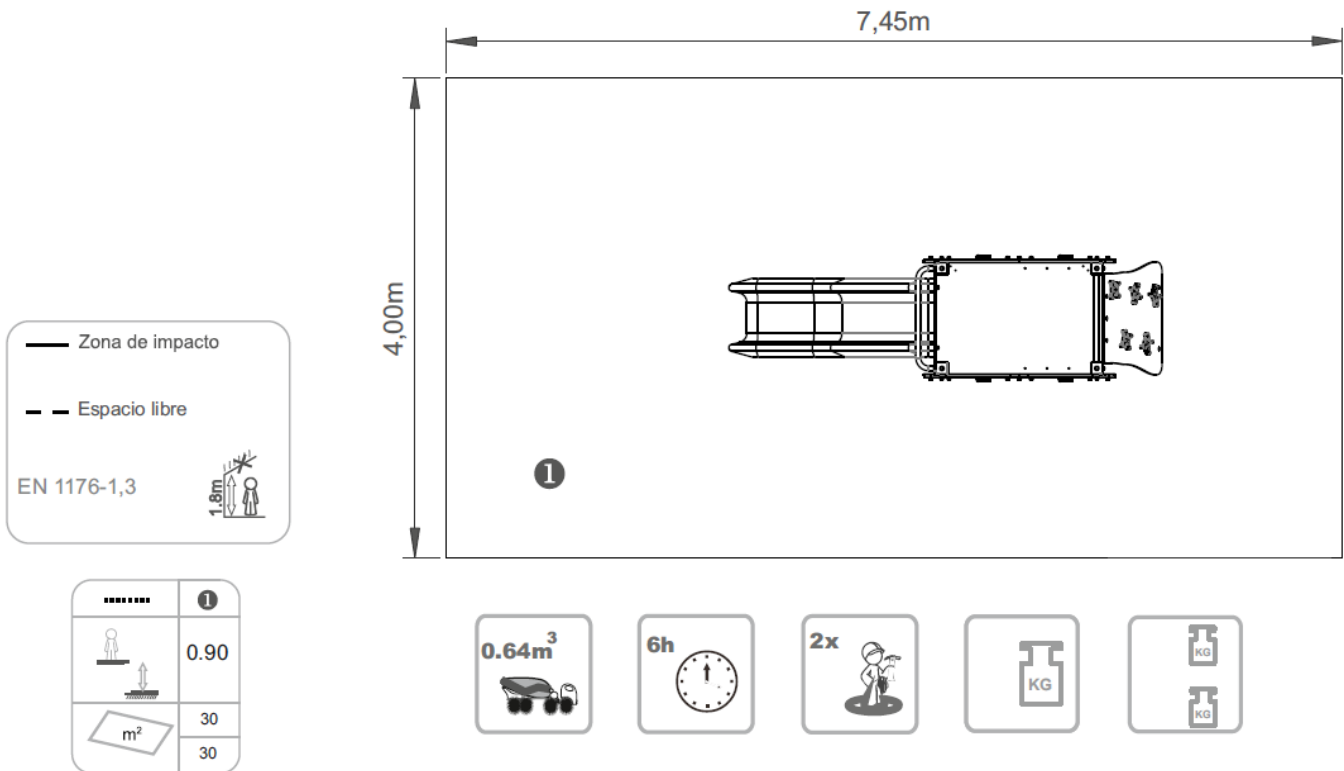


C/ Camino Ancho, 65 Nave 3. 28814 Daganzo de Arriba. Madrid.

Tel.: 91 886 78 75; Fax: 91 884 85 75

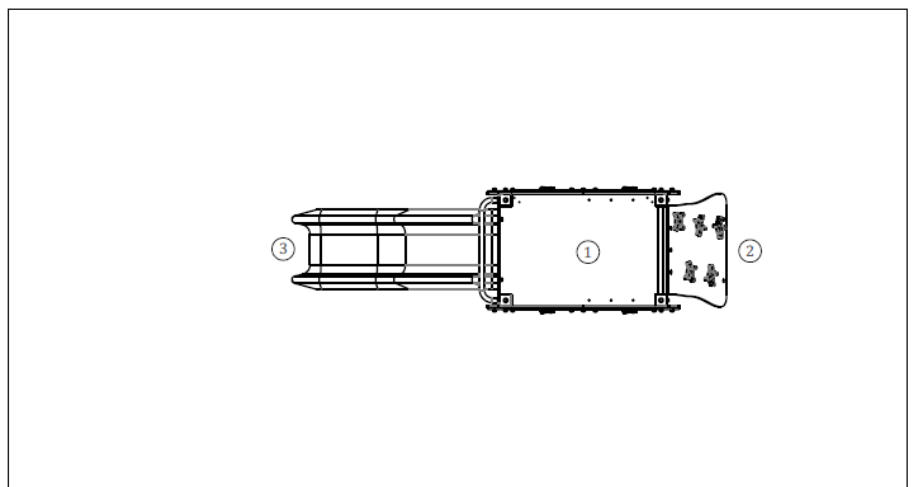
info@urbadep.com ; www.urbadep.com

Área de seguridad:



Información Técnica:

- 1 - Torre 0.90m
- 2 - Escalera de Acceso 0.90m
- 3 - Tobogán 0.90m



Características Técnicas:

- Postes de aluminio de 90 x 90 x 2 mm aleación 6063 y con tratamiento T66, que exhibe una excelente resistencia a la corrosión, con un buen acabado superficial. El tratamiento T66 tiene como objeto mejorar sus propiedades mecánicas. Se suministra en color natural con la opción de ser lacado en RAL a elegir por el cliente.
- Paneles fabricados en polietileno de alta densidad, monocolor o bicolor. Resistente a productos químicos y corrosión. Alta resistencia al impacto y es muy difícil de romper. La superficie antideslizante proporciona seguridad para los niños y su base sintética impide el cultivo de bacterias y hongos. No requiere mantenimiento.
- Tobogán fabricado en polietileno de alta densidad mediante roto moldeo.
- Plataformas en madera contrachapada fenólica tratada.
- Tubos de acero inoxidable AISI 304 de 40 mm.
- Tornillería en acero galvanizado, opcional acero inoxidable.
- Capsulas en plástico de polipropileno.
- **100 % Reciclable.**

