

## CASITA TOBOGÁN JANDAIA (ELKID004)



5 Usuarios

0.5-6 AÑOS



ACL

0.60 m



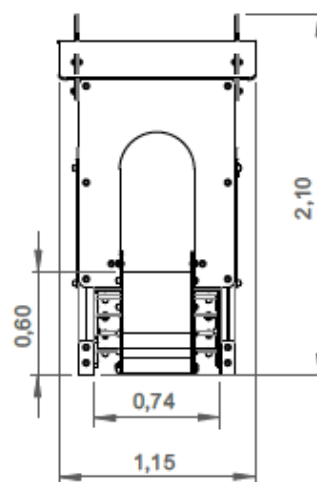
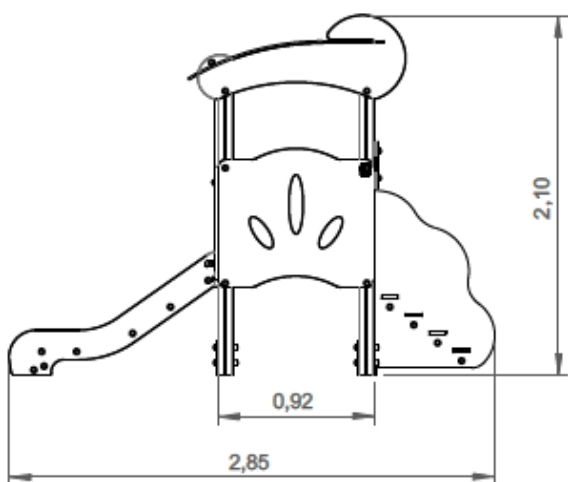
A

21 m2



x= 1.20  
y= 2.85  
z= 2.10

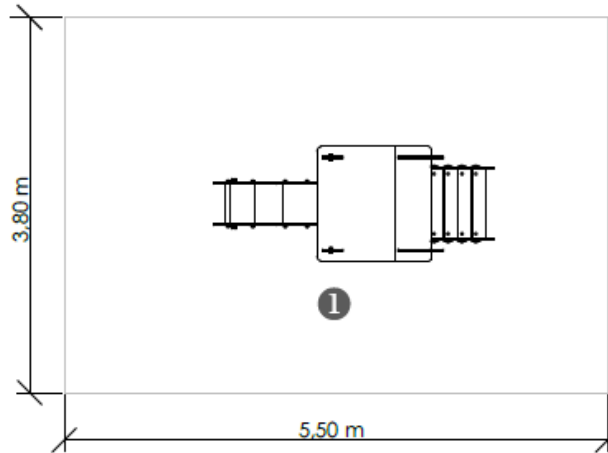
### Dimensiones:



Área de seguridad:

— Zona de impacto  
 - - Espaço libre

EN 1176-1,3



-----	①
0,60	
21	
	21

0,2 m<sup>3</sup>

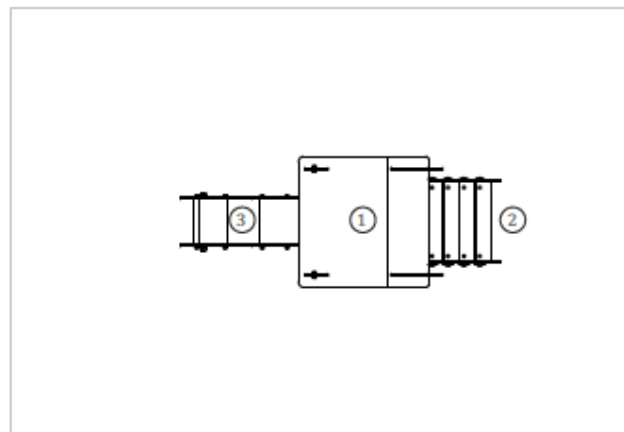
3h

2x

KG

Información Técnica:

- 1 - Torre 0.60m
- 2 - Escalera 0.60m
- 3 - Tobogán Inox 0.60m



**Características Técnicas:**

- Madera de pino laminada tratada en autoclave clasificado para la garantía de calidad continua del control interno. Acabado final con tinta a base de agua especialmente diseñado para proteger la madera contra la humedad, la intemperie y los rayos UV.



- Paneles fabricados en polietileno de alta densidad, monocolor o bicolor. Resistente a productos químicos y corrosión. Alta resistencia al impacto y es muy difícil de romper. La superficie antideslizante proporciona seguridad para los niños y su base sintética impide el cultivo de bacterias y hongos. No requiere mantenimiento.
- Plataformas en madera contrachapada fenólica tratada.
- Superficie de deslizamiento en acero inox AISI 304, en una sola pieza.
- Tornillería en acero galvanizado, opcional acero inoxidable.
- Capsulas en plástico de polipropileno.
- **100 % Reciclable.**