

### LA CASITA OASIS



0.5-6 AÑOS



0.60 m

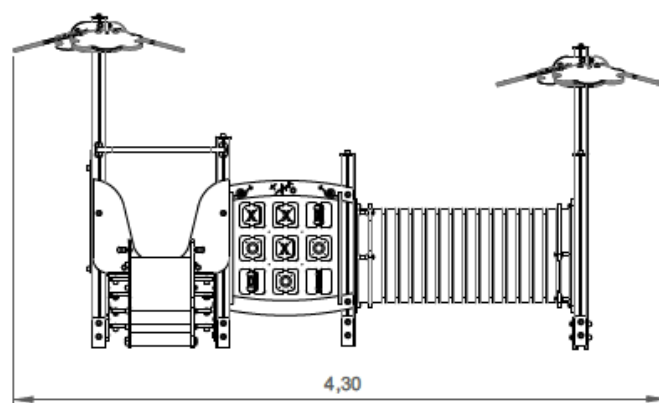
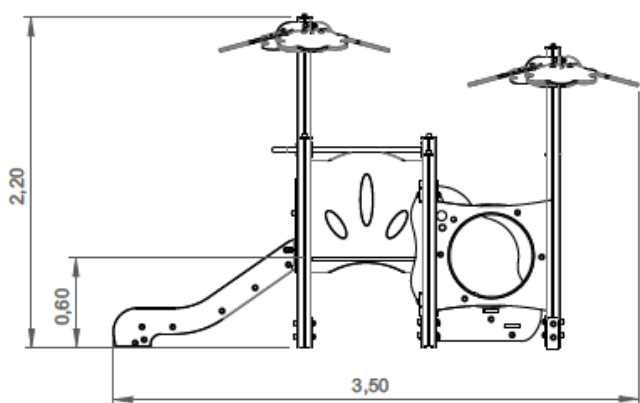


39 m<sup>2</sup>

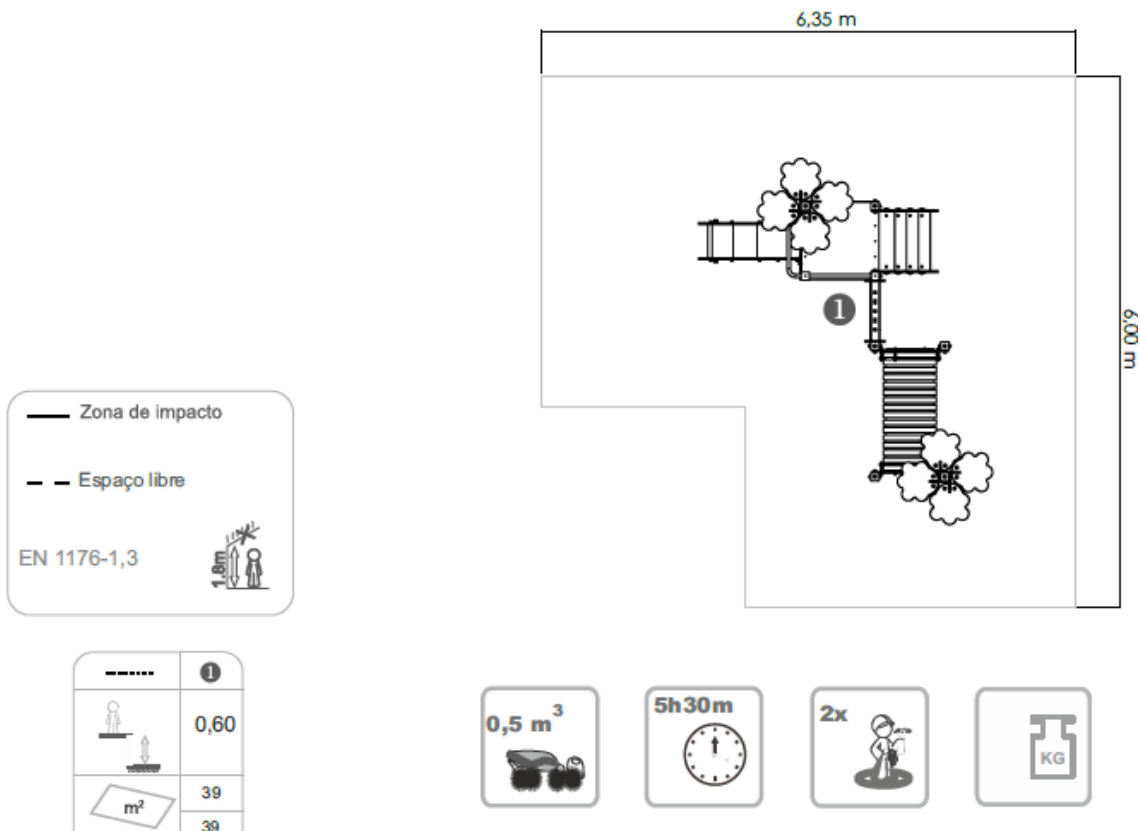


x = 3.50  
y = 4.30  
z = 2.20

#### Dimensiones:

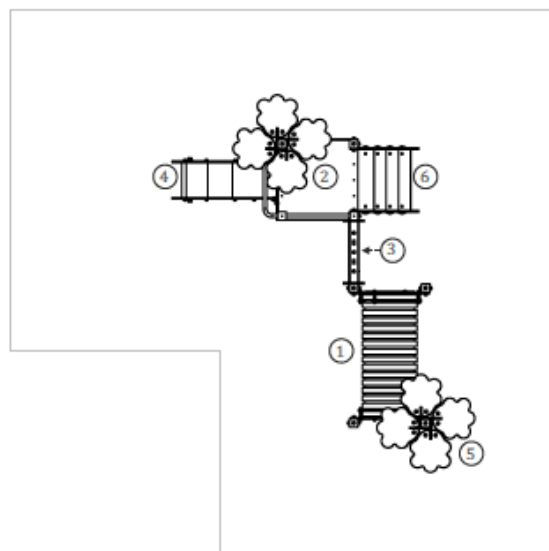


Área de seguridad:



Información Técnica:

- 1 - Túnel 0.60m
- 2 - Torre 0.60m
- 3 - Juego del Gallo
- 4 - Tobogán Inox 0.60m
- 5 - Árbol
- 6 - Escalera 0.60m



**Características Técnicas:**

- Madera de pino laminada tratada en autoclave clasificado para la garantía de calidad continua del control interno. Acabado final con tinta a base de agua especialmente diseñado para proteger la madera contra la humedad, la intemperie y los rayos UV.



- Paneles fabricados en polietileno de alta densidad, monocolor o bicolor. Resistente a productos químicos y corrosión. Alta resistencia al impacto y es muy difícil de romper. La superficie antideslizante proporciona seguridad para los niños y su base sintética impide el cultivo de bacterias y hongos. No requiere mantenimiento.
- Plataformas en madera contrachapada fenólica tratada.
- Superficie de deslizamiento en acero inox AISI 304, en una sola pieza.
- Túnel fabricado en tubo corrugado de polipropileno de conformidad con la norma EN 13476.
- Tubos de acero inox. AISI 304 de 40 mm de diámetro.
- Tornillería en acero galvanizado, opcional acero inoxidable.
- Capsulas en plástico de polipropileno.
- **100 % Reciclable.**