

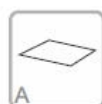
CASITA DOBLE TUIM



0.5-6 AÑOS



0.60 m

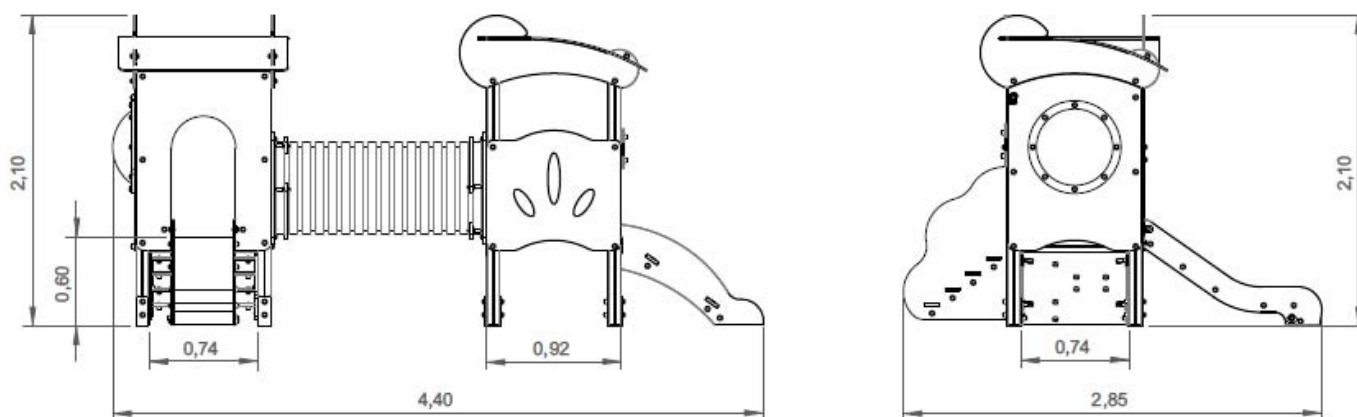


47 m²

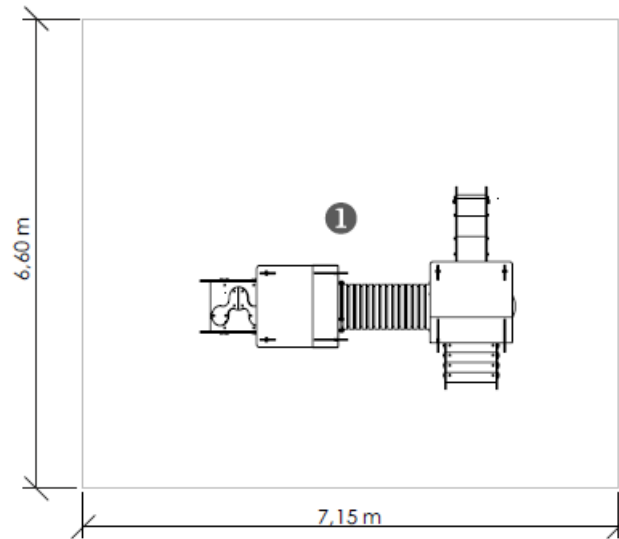


x = 2.85
y = 4.40
z = 2.10

Dimensiones:



Área de seguridad:

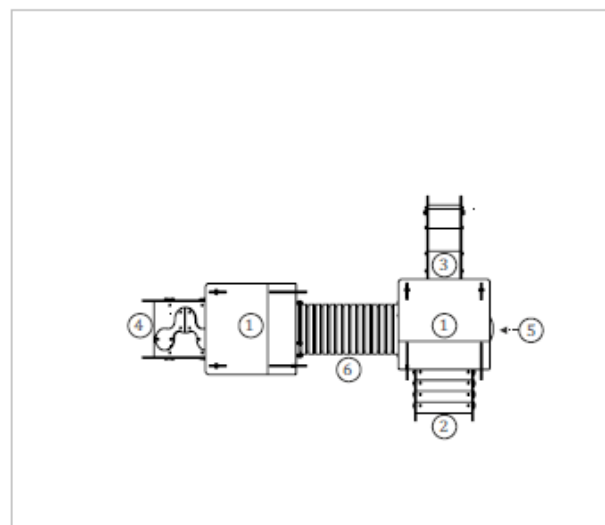


-----	1
	0,60
	47
	47



Información Técnica:

- 1 - Torre 0.60m
- 2 - Escada 0.60m
- 3 - Escorrega Inox 0.60m
- 4 - Rampa 0.60m
- 5 - Clarabóia
- 6 - Túnel



Características Técnicas:

- Madera de pino laminada tratada en autoclave clasificado para la garantía de calidad continua del control interno. Acabado final con tinta a base de agua especialmente diseñado para proteger la madera contra la humedad, la intemperie y los rayos UV.
- Paneles fabricados en polietileno de alta densidad, monocolor o bicolor. Resistente a productos químicos y corrosión. Alta resistencia al impacto y es muy difícil de romper. La superficie antideslizante proporciona seguridad para los niños y su base sintética impide el cultivo de bacterias y hongos. No requiere mantenimiento.
- Plataformas en madera contrachapada fenólica tratada.
- Superficie de deslizamiento en acero inox AISI 304, en una sola pieza.
- Túnel fabricado en tubo corrugado de polipropileno de conformidad con la norma EN 13476.
- Tubos de acero inox. AISI 304 de 40 mm de diámetro.
- Sistemas de fijación fabricados en acero galvanizado en caliente.
- Tornillería en acero galvanizado, opcional acero inoxidable.
- Capsulas en plástico de polipropileno.
- **100 % Reciclable.**

