

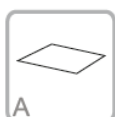
CARRUSEL FUCUS ADAPTADO (ELFUC004)



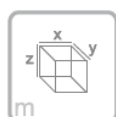
3-14 AÑOS



0.00 m



29 m²

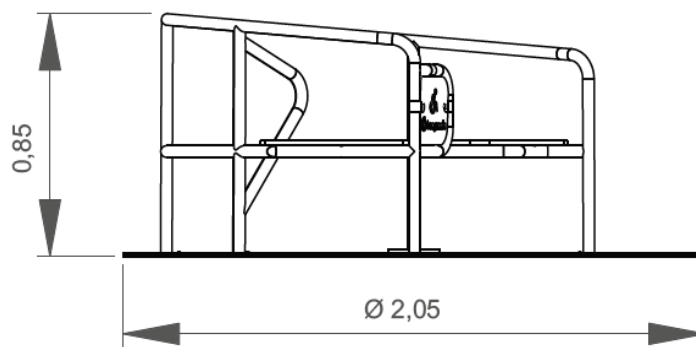
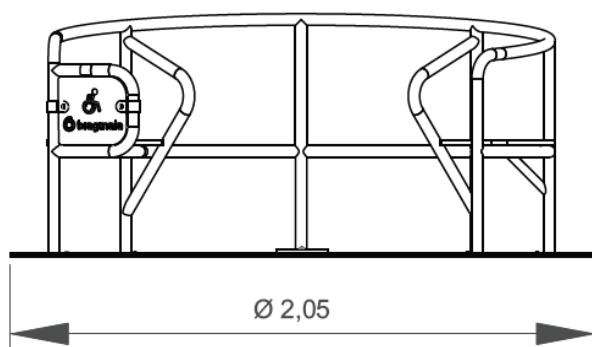


x= 2.05
y= 2.05
z= 0.85

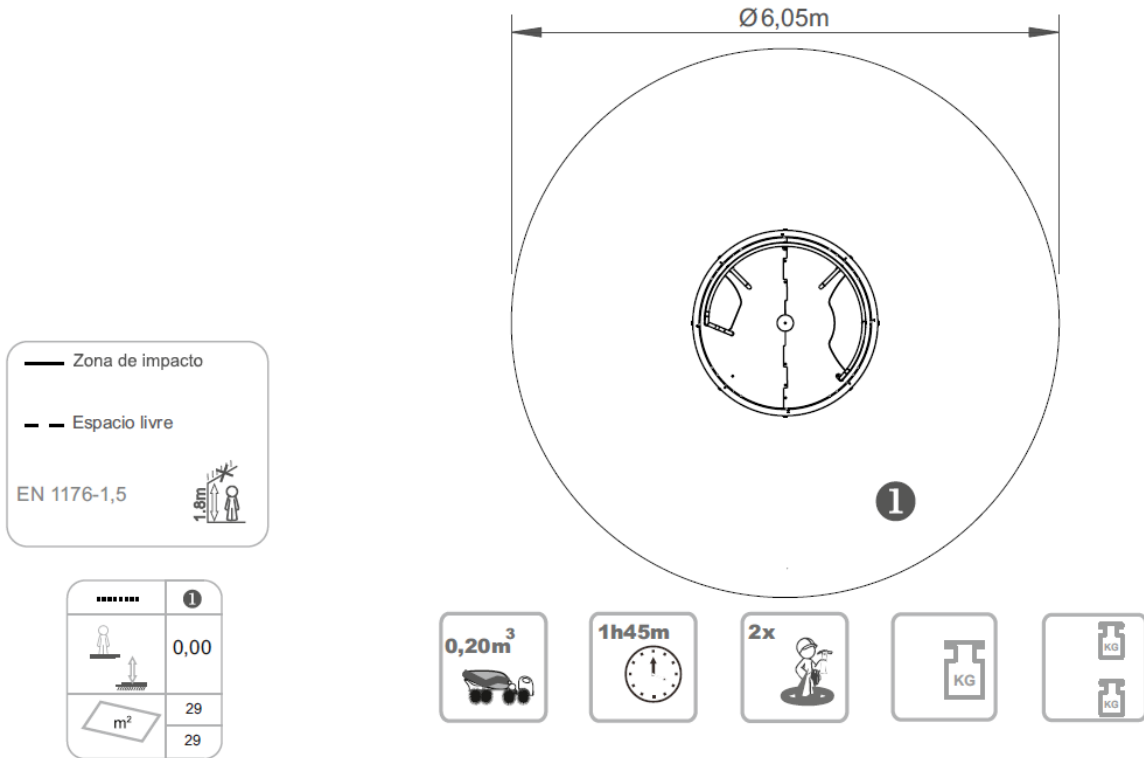


360°

Dimensiones:

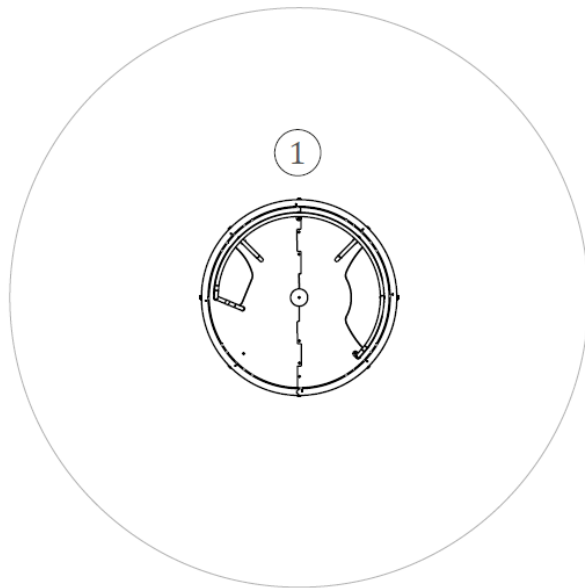


Área de seguridad:



Información Técnica:

1 - Carrusel



Características Técnicas:

- Paneles fabricados en polietileno de alta densidad, monocolor o bicolor. Resistente a productos químicos y corrosión. Alta resistencia al impacto y es muy difícil de romper. La superficie antideslizante proporciona seguridad para los niños y su base sintética impide el cultivo de bacterias y hongos. No requiere mantenimiento.
- Estructura fabricada en acero inoxidable AISI 304 de 40 mm y 60 mm de diámetro.
- Rodamientos cónicos con rodadura en los aros interior y exterior con rodillos cónicos. Han sido diseñados para soportar cargas combinadas, es decir cargas que actúan de modo radial y axial simultáneamente. Las líneas de proyección de los caminos de rodadura, convergen en un mismo punto en el eje de rodamiento, proporcionando así un rodamiento preciso y una fricción reducida.
- Las bolas tienen ranuras con sisas profundas y sin interrupción lo que permite cargas radiales y axiales en ambas direcciones, además de versatilidad.
- Tornillería en acero galvanizado, opcional acero inoxidable.
- Capsulas en plástico de polipropileno.
- **100 % Reciclable.**