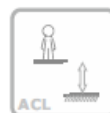


## BALANCÍN DOBLE



3-14 AÑOS



0.70 m

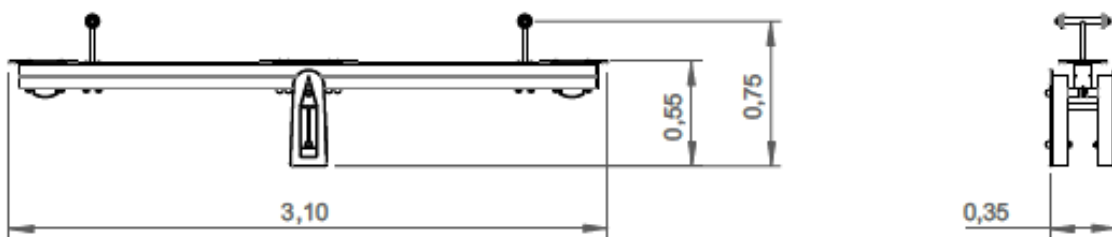


21 m<sup>2</sup>

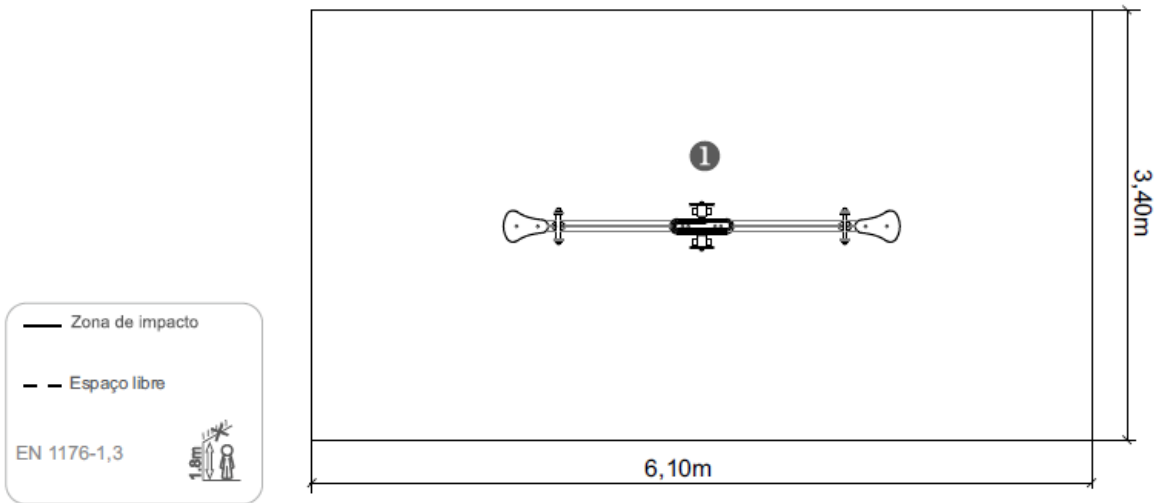


x= 3.10  
y= 0.35  
z= 0.75

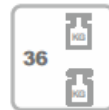
### Dimensiones:



Área de seguridad:

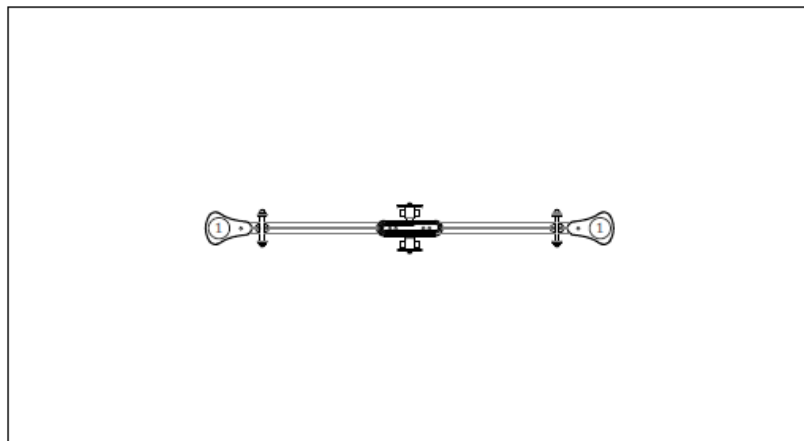


-----	1
	0,70
	21
m <sup>2</sup>	21



Información Técnica:

1 - Asiento 0.70m



**Características Técnicas:**

- Madera de pino laminada tratada en autoclave clasificado para la garantía de calidad continua del control interno. Acabado final con tinta a base de agua especialmente diseñado para proteger la madera contra la humedad, la intemperie y los rayos UV.



- Paneles fabricados en polietileno de alta densidad, monocolor o bicolor. Resistente a productos químicos y corrosión. Alta resistencia al impacto y es muy difícil de romper. La superficie antideslizante proporciona seguridad para los niños y su base sintética impide el cultivo de bacterias y hongos. No requiere mantenimiento.
- Acero galvanizado en caliente.
- Tornillería en acero galvanizado, opcional acero inoxidable.
- Capsulas en plástico de polipropileno.
- **100 % Reciclable.**