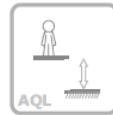


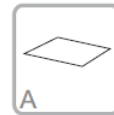
## PARQUES INFANTILES AVENTURA (BCMPA01)



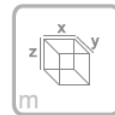
+6 ANOS



0.60 m

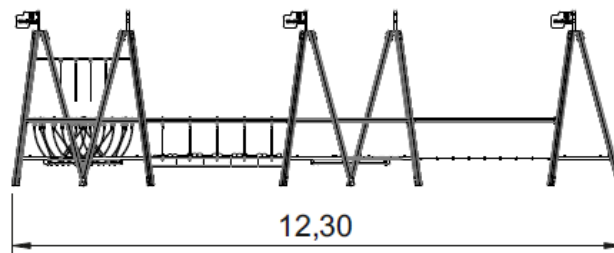
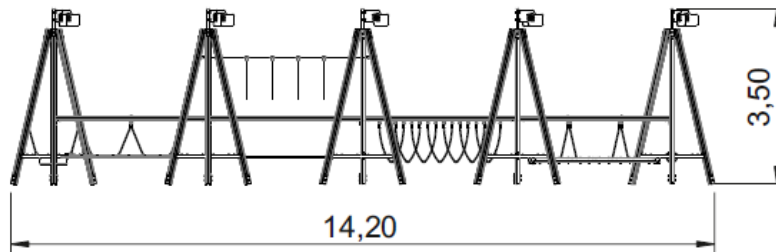


192 m2



x= 14.20  
y= 12.30  
z= 3.50

Dimensiones:

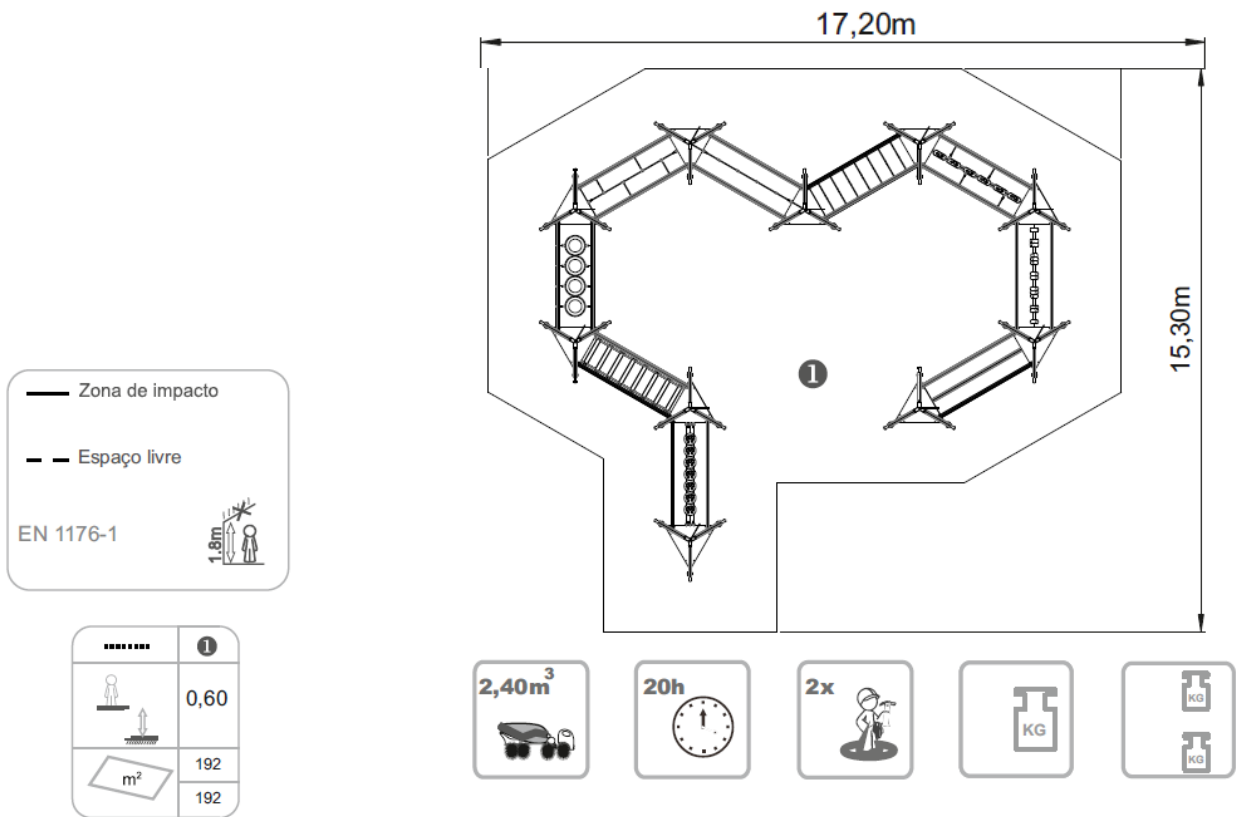


C/ Camino Ancho, 65 Nave 3. 28814 Daganzo de Arriba. Madrid.

Telf.: 91 886 78 75; Fax: 91 884 85 75

[info@urbadep.com](mailto:info@urbadep.com) ; [www.urbadep.com](http://www.urbadep.com)

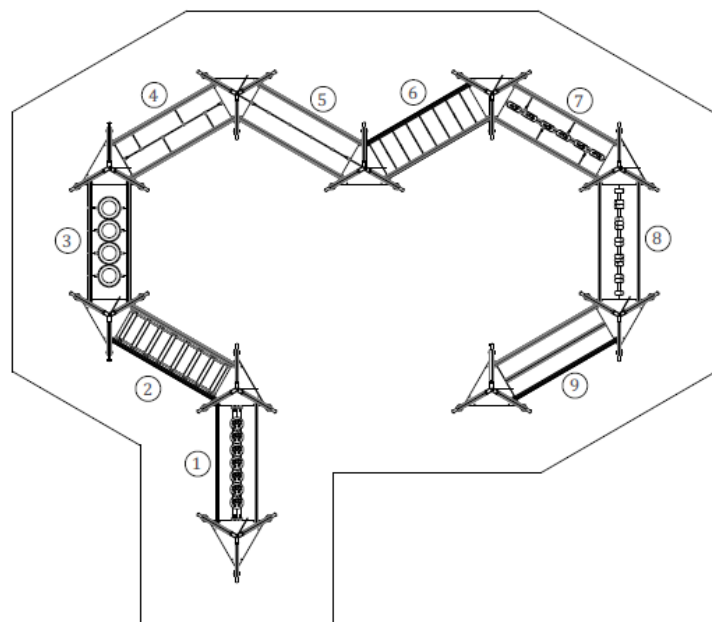
## Área de seguridad:



.....	①
	0,60
	192
m <sup>2</sup>	192

## Información Técnica:

- 1 - Ponte de Equilíbrio c/ discos HDPE 0.60m
- 2 - Ponte de Equilíbrio c/ ripas 0.60m
- 3 - Ponte Equilíbrio c/ pneus 0.60m
- 4 - Ponte Equilíbrio c/ uma corda horiz. 0.60m
- 5 - Ponte Equilíbrio c/ duas cordas horiz. e quatro verticais 0.60m
- 6 - Ponte Equilíbrio c/ cordas curvas 0.60m
- 7 - Ponte Equilíbrio c/ prumo e pezeiras HDPE 0.60m
- 8 - Ponte Equilíbrio c/ troncos 0.60m
- 9 - Ponte Equilíbrio c/ prumo horiz. 0.60m



## Características Técnicas:

- Madera de pino laminada tratada en autoclave clasificado para la garantía de calidad continua del control interno. Acabado final con tinta a base de agua especialmente diseñado para proteger la madera contra la humedad, la intemperie y los rayos UV.



- Paneles fabricados en polietileno de alta densidad, monocolor o bicolor. Resistente a productos químicos y corrosión. Alta resistencia al impacto y es muy difícil de romper. La superficie antideslizante proporciona seguridad para los niños y su base sintética impide el cultivo de bacterias y hongos. No requiere mantenimiento.
- Red compuesta por cuerdas de 16 mm de diámetro con cable de acero recubierto de fibras de polipropileno, accesorios de conexión de plástico de polietileno de alta densidad con protección UV. Elemento de sujeción de acero galvanizado en caliente.
- Plataformas en madera contrachapada fenólica tratada.
- Estructura en acero galvanizado en caliente.
- Tubos de acero inox. AISI 304 de 54 mm de diámetro.
- Tornillería en acero galvanizado, opcional acero inoxidable.
- Capsulas en plástico de polipropileno.
- **100 % Reciclable.**