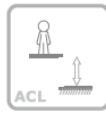


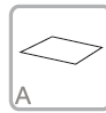
**TORRE TOBOGÁN ATALEA CON COLUMPIO**  
**(ELDAN007)**



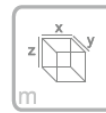
3-14 AÑOS



1.40 m

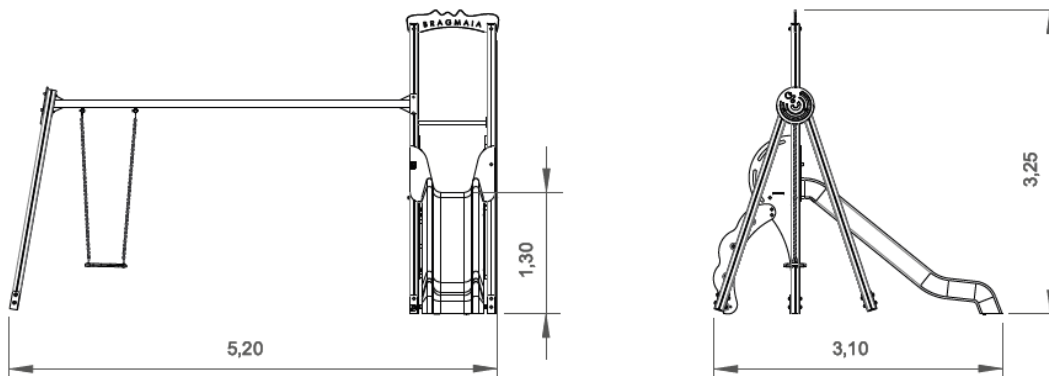


48 m<sup>2</sup>

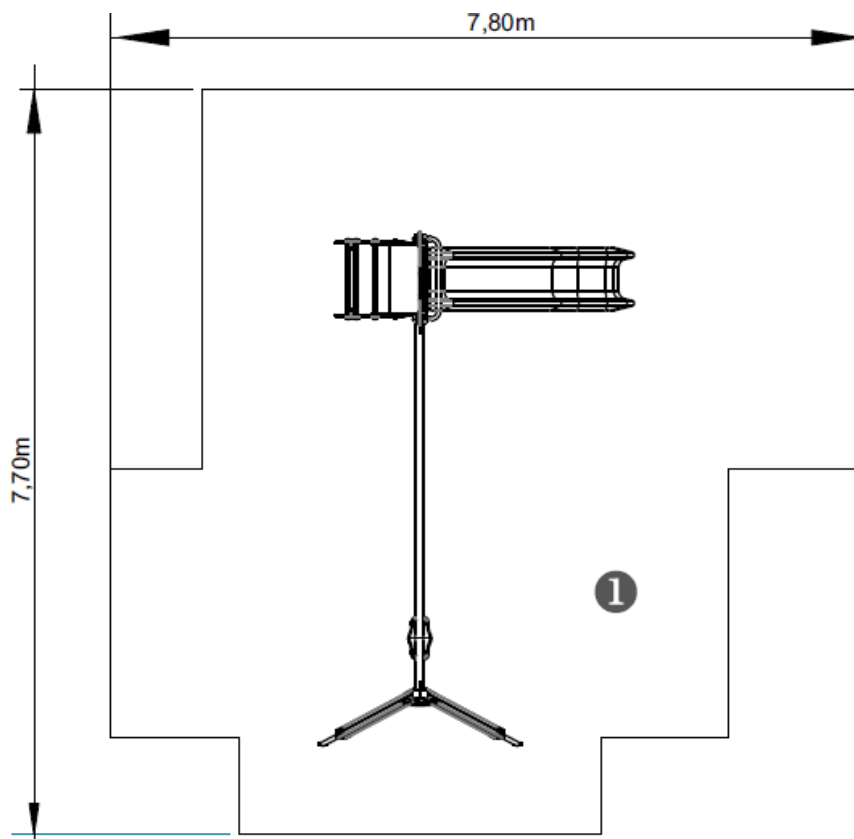


x= 5.20  
y= 3.10  
z= 3.25

*Dimensiones:*

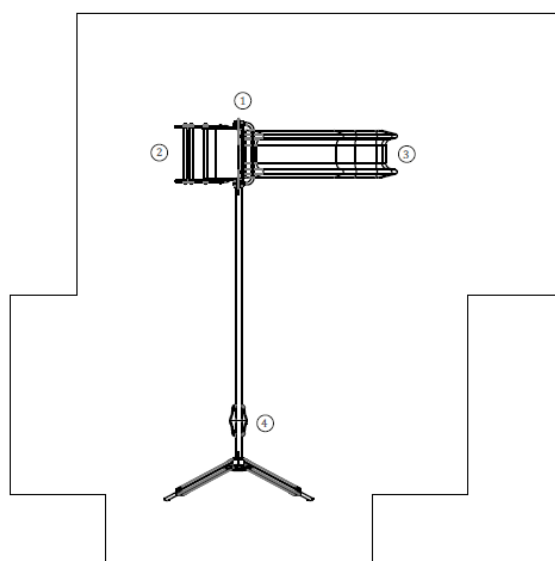


Área de seguridad:



Información Técnica:

- 1 - Mini Torre 1.30m
- 2 - Escalera Simple 1,3m 1.30m
- 3 - Tobogán 1.30m
- 4 - Columpio 0.50m



**Características Técnicas:**

- Madera de pino laminada tratada en autoclave clasificado para la garantía de calidad continua del control interno. Acabado final con tinta a base de agua especialmente diseñado para proteger la madera contra la humedad, la intemperie y los rayos UV.



- Paneles fabricados en polietileno de alta densidad, monocolor o bicolor. Resistente a productos químicos y corrosión. Alta resistencia al impacto y es muy difícil de romper. La superficie antideslizante proporciona seguridad para los niños y su base sintética impide el cultivo de bacterias y hongos. No requiere mantenimiento.
- Plataformas en madera contrachapada fenólica tratada.
- Tobogán fabricado en polietileno de alta densidad, gran resistencia al impacto y rayos UV.
- Tubos de acero inox. AISI 304 de 40 mm y 54 mm de diámetro.
- Larguero columpios fabricado en acero galvanizado en caliente.
- Tornillería en acero galvanizado, opcional acero inoxidable.
- Capsulas en plástico de polipropileno.
- **100 % Reciclable.**