

TORRE TOBOGÁN GLENA (ELDAN033)



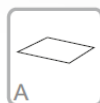
4 Usuarios

3-14 AÑOS



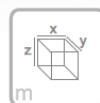
ACL

1.30 m



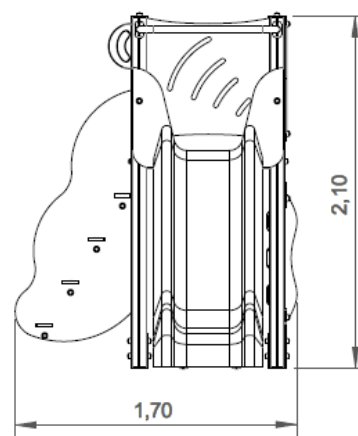
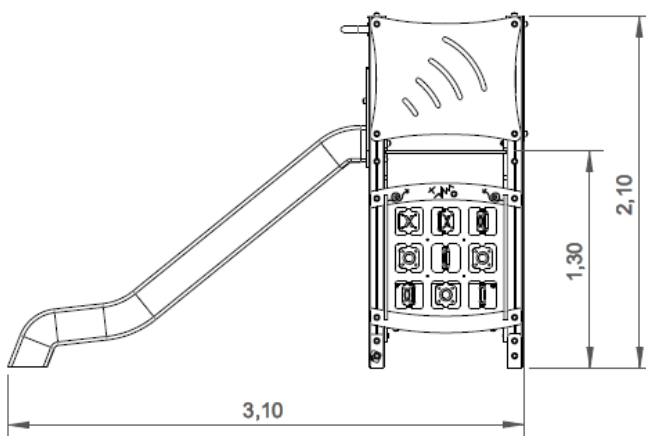
A

32 m²



x= 3.10
y= 1.70
z= 2.10

Dimensiones:



C/ Camino Ancho, 65 Nave 3. 28814 Daganzo de Arriba. Madrid.

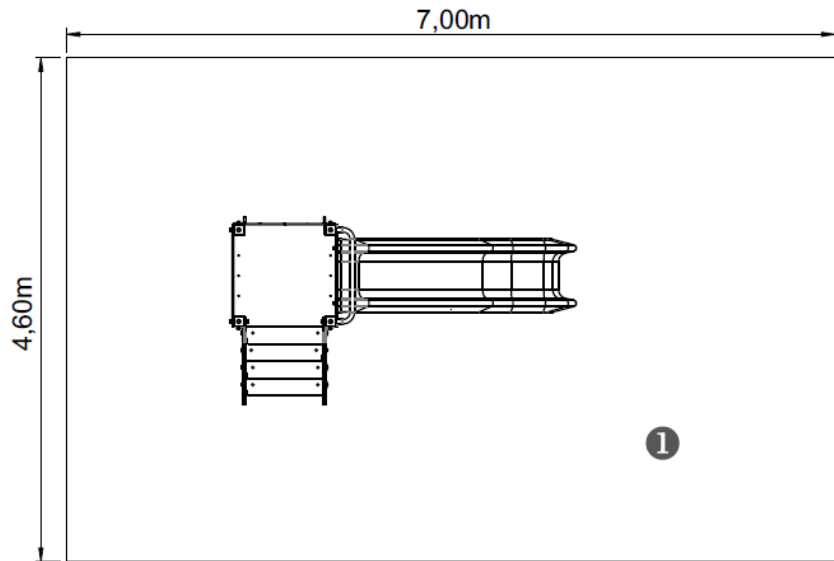
Tel.: 91 886 78 75; Fax: 91 884 85 75

info@urbadep.com ; www.urbadep.com

Área de seguridad:

— Zona de impacto
 - - Espacio libre

EN 1176-1,3



-----	①
	1,30
	32
	32

0,48 m³

6h

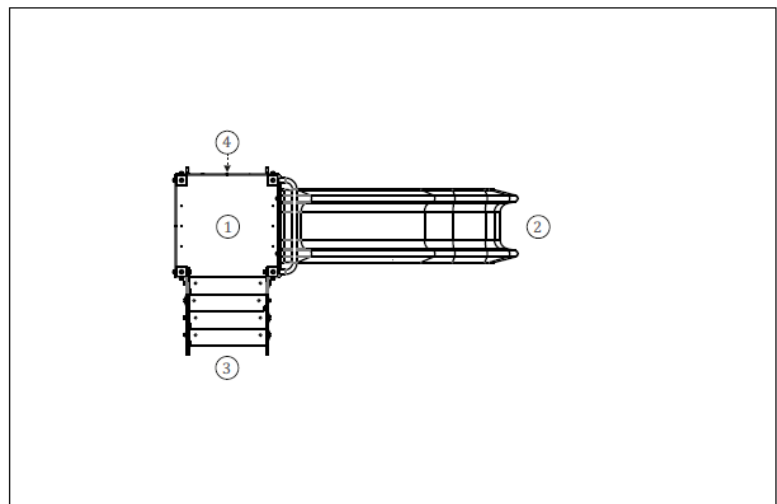
2x

KG

KG

Información Técnica:

- 1 - Torre Simple 1.30m
- 2 - Tobogán 1.30m
- 3 - Escalera Hoja 1.30m
- 4 - Juego del Gallo



Características Técnicas:

- Madera de pino laminada tratada en autoclave clasificado para la garantía de calidad continua del control interno. Acabado final con tinta a base de agua especialmente diseñado para proteger la madera contra la humedad, la intemperie y los rayos UV.



- Paneles fabricados en polietileno de alta densidad, monocolor o bicolor. Resistente a productos químicos y corrosión. Alta resistencia al impacto y es muy difícil de romper. La superficie antideslizante proporciona seguridad para los niños y su base sintética impide el cultivo de bacterias y hongos. No requiere mantenimiento.
- Plataformas en madera contrachapada fenólica tratada.
- Tobogán polietileno de alta densidad resistente a los UV, máxima seguridad.
- Tubos de acero inox. AISI 304 de 40 mm. de diámetro.
- Tornillería en acero galvanizado, opcional acero inoxidable.
- Capsulas en plástico de polipropileno.
- **100 % Reciclable.**