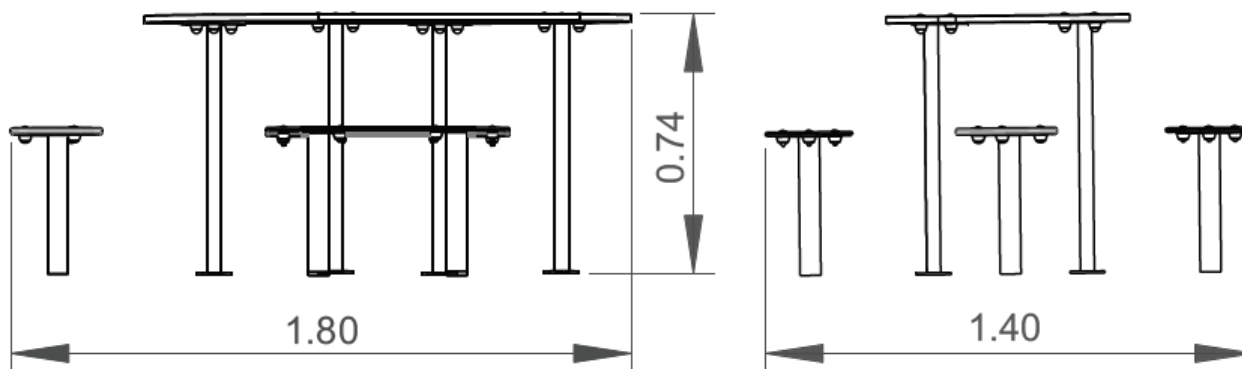


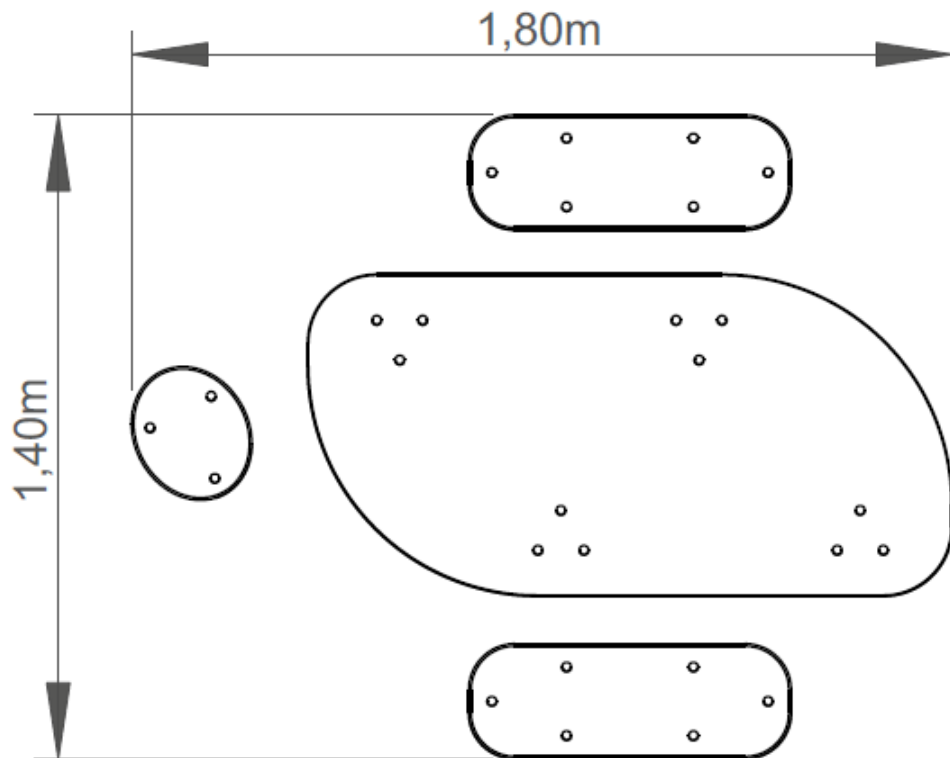
## MESA ADAPTADA PARA PARQUES INFANTILES



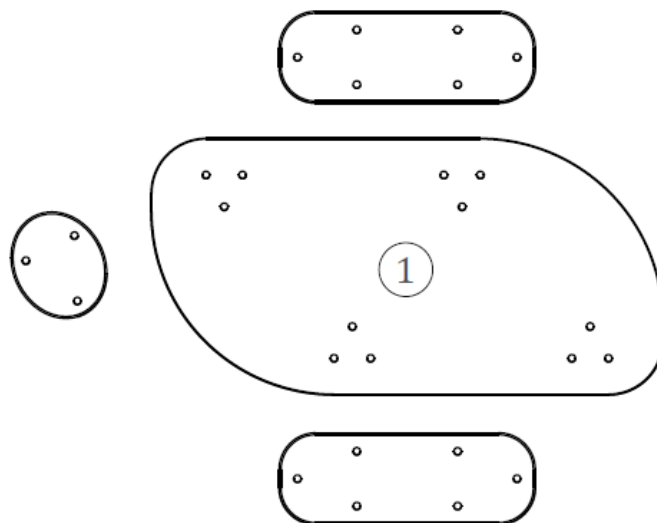
Dimensiones:



Área de seguridad:



Información Técnica:



### Características Técnicas:

- Paneles fabricados en polietileno de alta densidad, monocolor o bicolor. Resistente a productos químicos y corrosión. Alta resistencia al impacto y es muy difícil de romper. La superficie antideslizante proporciona seguridad para los niños y su base sintética impide el cultivo de bacterias y hongos. No requiere mantenimiento.
- Mesa fabricada en madera contrachapada marina aglomerada con resinas fenólicas resistentes a la intemperie y a los rayos U.V.
- Estructura de acero galvanizado en caliente según normativas europeas.
- Tornillería en acero galvanizado, opcional acero inoxidable.
- Capsulas en plástico de polipropileno.
- **100 % Reciclable.**

