

**COMPLEJO TOMY 2 (ELKID024)**

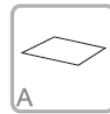


6 Usuarios

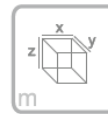
0.5-6 AÑOS



0.90 m

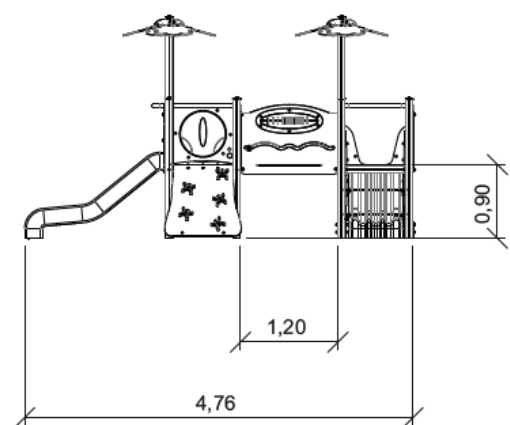
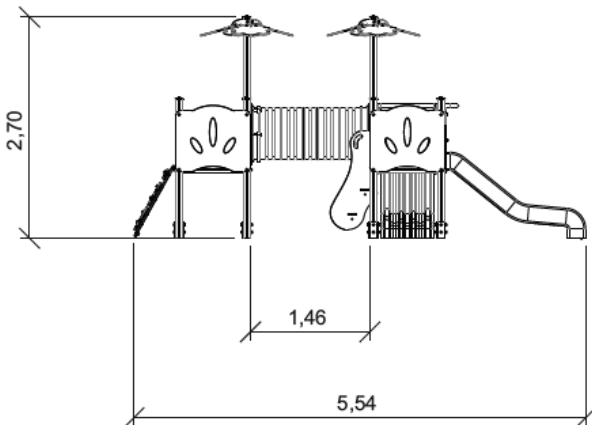


56 m<sup>2</sup>



x= 5.54  
y= 4.76  
z= 2.70

*Dimensiones:*

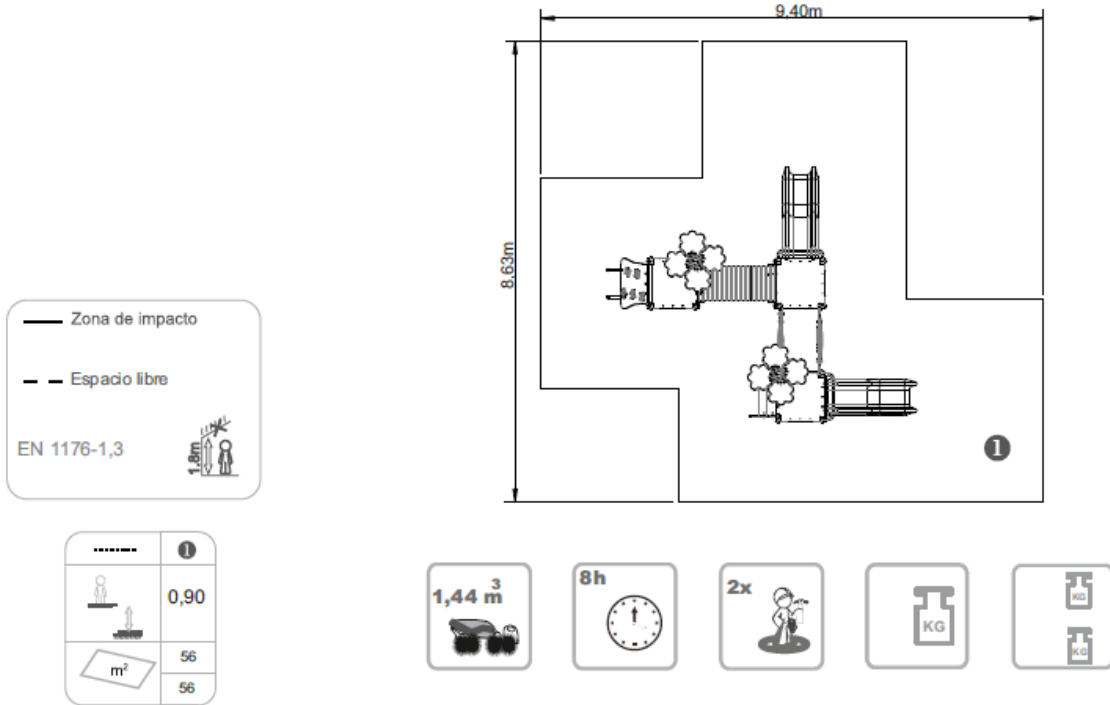


C/ Camino Ancho, 65 Nave 3. 28814 Daganzo de Arriba. Madrid.

Tel.: 91 886 78 75; Fax: 91 884 85 75

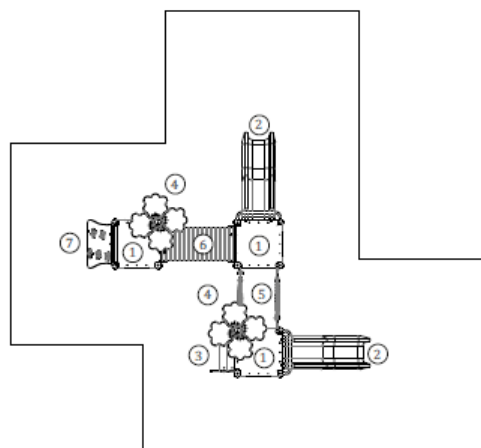
[info@urbadep.com](mailto:info@urbadep.com) ; [www.urbadep.com](http://www.urbadep.com)

Área de seguridad:



Información Técnica:

- 1 - Torre 0.90m
- 2 - Tobogán 0.90m
- 3 - Escalera 0.90m
- 4 - Árbol
- 5 - Puente 0.90m
- 6 - Túnel 0.90m
- 7 - Rampa de Escalada 0.90m



*Características Técnicas:*

- Madera de pino laminada tratada en autoclave clasificado para la garantía de calidad continua del control interno. Acabado final con tinta a base de agua especialmente diseñado para proteger la madera contra la humedad, la intemperie y los rayos UV.
- Paneles fabricados en polietileno de alta densidad, monocolor o bicolor. Resistente a productos químicos y corrosión. Alta resistencia al impacto y es muy difícil de romper. La superficie antideslizante proporciona seguridad para los niños y su base sintética impide el cultivo de bacterias y hongos. No requiere mantenimiento.
- Túnel fabricado en tubo corrugado de polipropileno de conformidad con la norma EN 13476.
- Tobogán fabricado en polietileno de alta densidad, resistente a los UV, gran resistencia a la rotura y máxima seguridad.
- Plataformas en madera contrachapada fenólica tratada.
- Superficie deslizante en acero inox. AISI 304, doblado y envuelto en una sola pieza.
- Tubos de acero inox. AISI 304 de 40 mm y 114 mm de diámetro.
- Tornillería en acero galvanizado, opcional acero inoxidable.
- Capsulas en plástico de polipropileno.
- **100 % Reciclable.**