

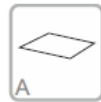
COMPLEJO SOFT (ELDAN072)



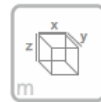
3-14 AÑOS



1.30 m

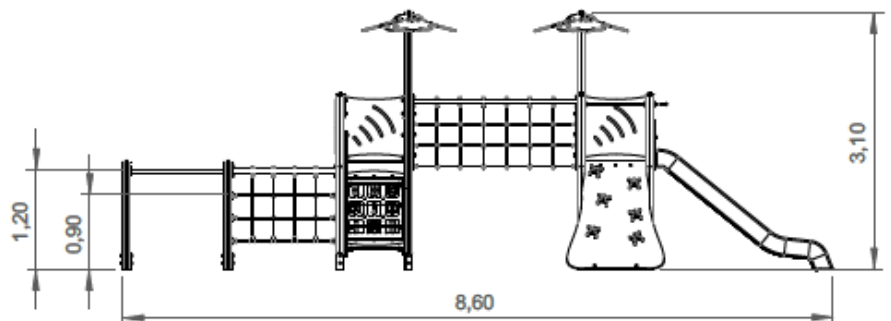
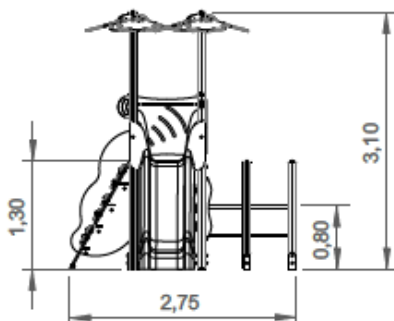


55 m²

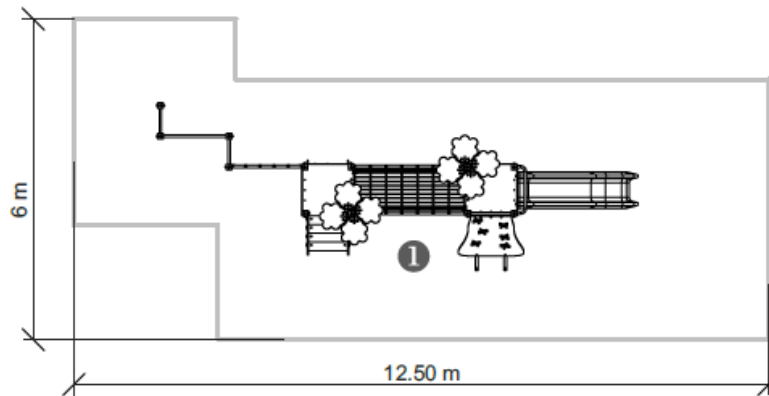


x = 2.75
y = 8.60
z = 3.10

Dimensiones:



Área de seguridad:

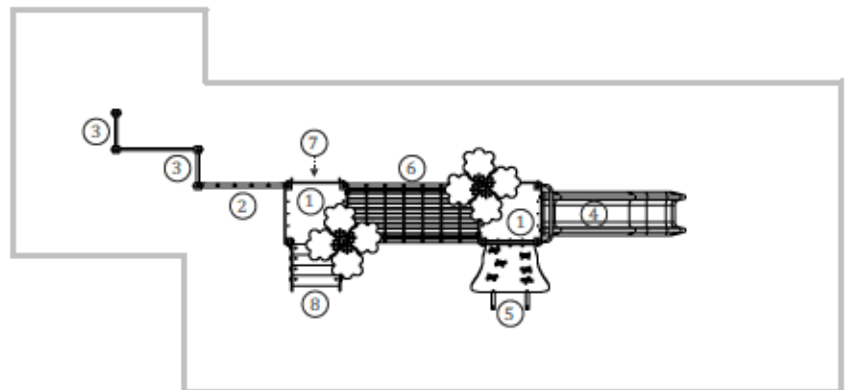


-----	①
	1,30
	55
	55



Información Técnica:

- 1 - Torre Simple 1.30m
- 2 - Red de Escalada 1,2m 1.20m
- 3 - Escalera 1,3m 1.30m
- 4 - Tobogán 1.30m
- 5 - Escalada de Acceso 1.30m
- 6 - Puente de Cuerdas 1.30m
- 7 - Juego del Gallo
- 8 - Escalera Hoja 1.30m



Características Técnicas:

- Madera de pino laminada tratada en autoclave clasificado para la garantía de calidad continua del control interno. Acabado final con tinta a base de agua especialmente diseñado para proteger la madera contra la humedad, la intemperie y los rayos UV.



- Paneles fabricados en polietileno de alta densidad, monocolor o bicolor. Resistente a productos químicos y corrosión. Alta resistencia al impacto y es muy difícil de romper. La superficie antideslizante proporciona seguridad para los niños y su base sintética impide el cultivo de bacterias y hongos. No requiere mantenimiento.
- Red compuesta por cuerdas de 16 mm de diámetro con cable de acero recubierto de fibras de polipropileno, accesorios de conexión de plástico de polietileno de alta densidad con protección UV. Elemento de sujeción de acero galvanizado en caliente.
- Plataformas en madera contrachapada fenólica tratada.
- Tobogán fabricado en polietileno de alta densidad, gran resistencia al impacto y rayos UV.
- Tubos de acero inox. AISI 304 de 40 mm y 54 mm de diámetro.
- Tornillería en acero galvanizado, opcional acero inoxidable.
- Capsulas en plástico de polipropileno.
- **100 % Reciclable.**