

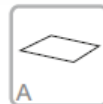
COMPLEJO ERINYS 1 (ELDAN036)



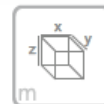
3-14 AÑOS



1.30 m

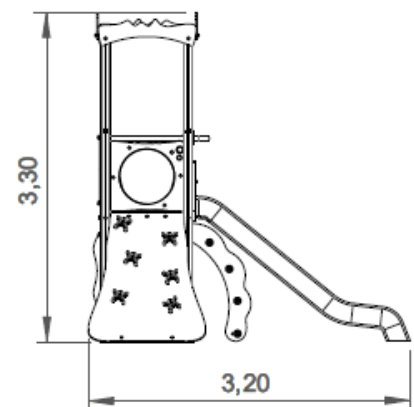
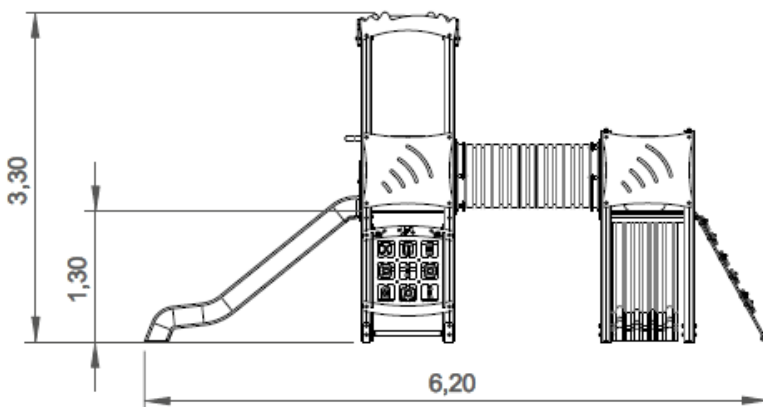


56 m²



x= 6.20
y= 3.20
z= 3.30

Dimensiones:

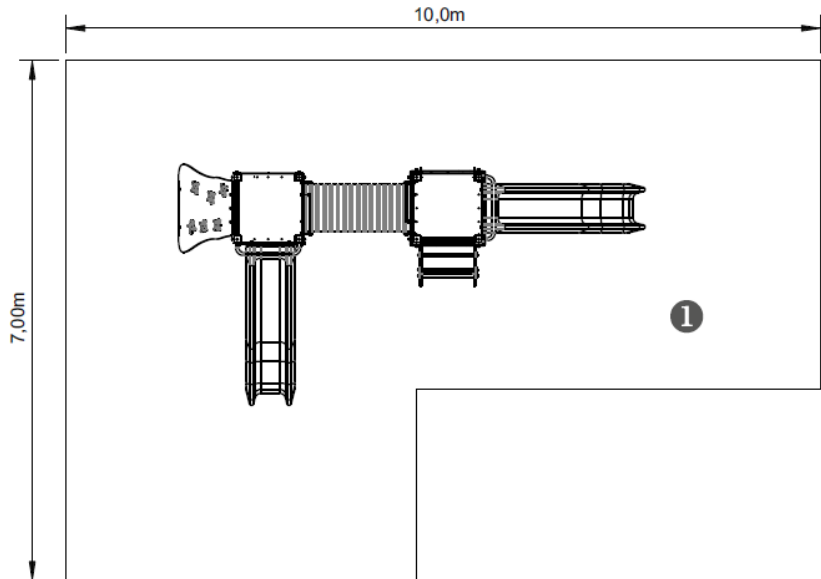


Área de seguridad:

— Zona de impacto
 - - - Espacio libre

EN 1176-1,3

.....	①
	1,30
	56
m ²	56



1,28 m³

10h

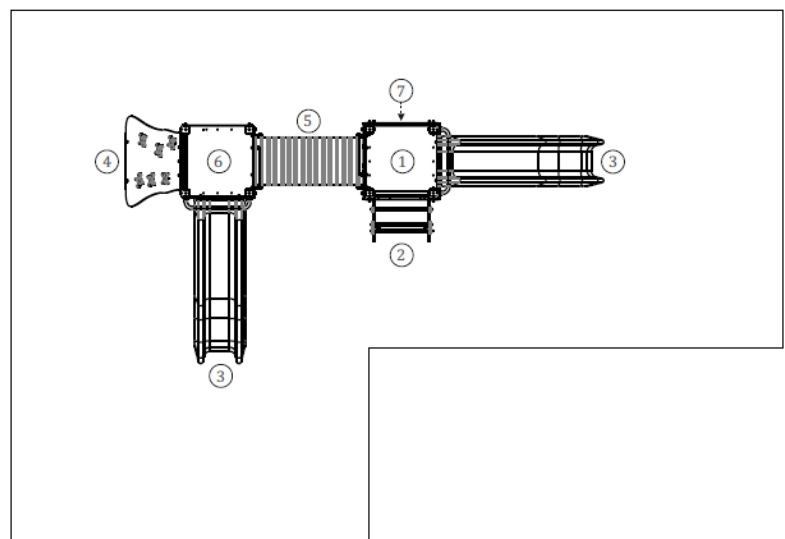
2x

KG

KG

Información Técnica:

- 1 - Torre Deco 1.30m
- 2 - Escalera Simple 1,3m 1.30m
- 3 - Tobogán 1.30m
- 4 - Escalada de Acceso 1.30m
- 5 - Túnel 1.30m
- 6 - Torre Simple 1.30m
- 7 - Juego del Gallo



Características Técnicas:

- Madera de pino laminada tratada en autoclave clasificado para la garantía de calidad continua del control interno. Acabado final con tinta a base de agua especialmente diseñado para proteger la madera contra la humedad, la intemperie y los rayos UV.



- Paneles fabricados en polietileno de alta densidad, monocolor o bicolor. Resistente a productos químicos y corrosión. Alta resistencia al impacto y es muy difícil de romper. La superficie antideslizante proporciona seguridad para los niños y su base sintética impide el cultivo de bacterias y hongos. No requiere mantenimiento.
- Plataformas en madera contrachapada fenólica tratada.
- Túnel fabricado con tubo corrugado de polipropileno de conformidad con la norma EN 13476.
- Tobogán fabricado en roto moldeo, polietileno de alta densidad con gran resistencia a rayos UVA y roturas.
- Tubos de acero inox. AISI 304 de 40 mm y 54 mm de diámetro.
- Tornillería en acero galvanizado, opcional acero inoxidable.
- Capsulas en plástico de polipropileno.
- Anclajes fabricados en acero galvanizado, permite que la madera no entre en contacto con el suelo.
- **100 % Reciclable.**