

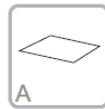
COMPLEJO ARATINGA (ELKID017)



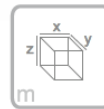
0.5-12 AÑOS



1.30 m

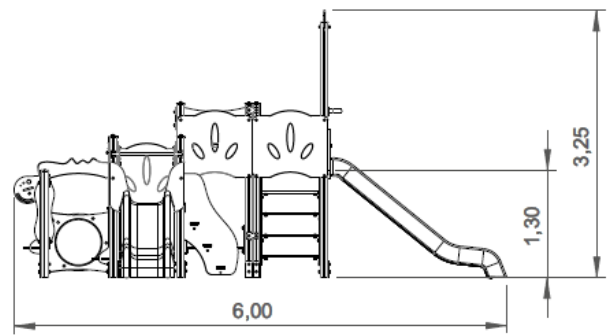
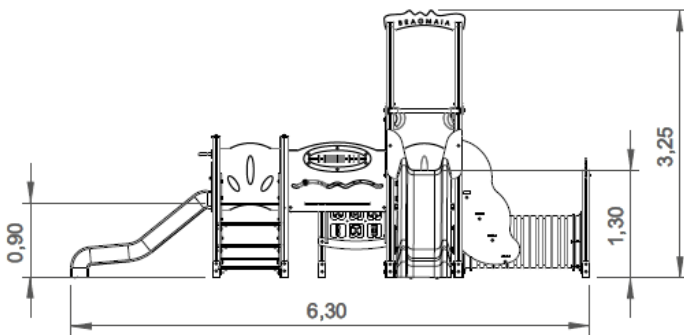


66 m²



x = 6.30
y = 6.00
z = 3.25

Dimensiones:

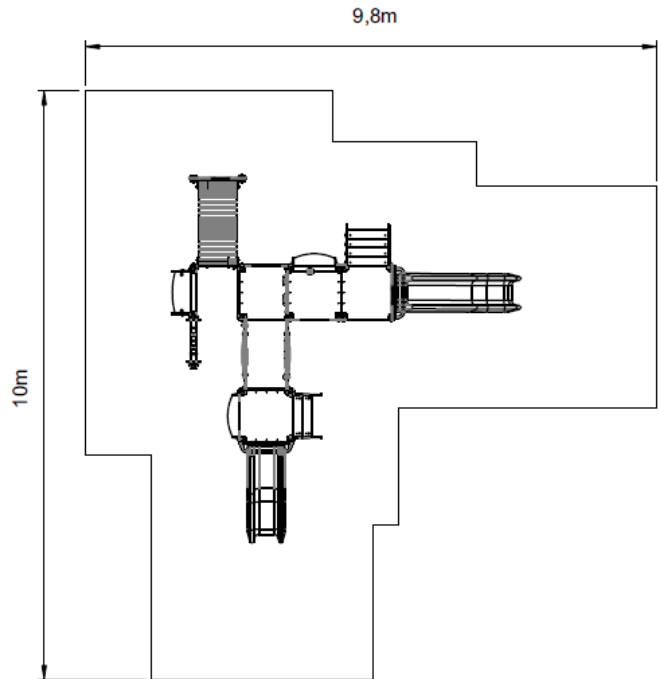
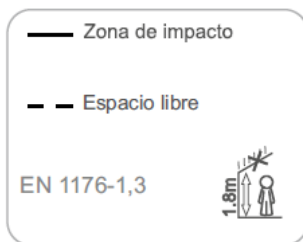


C/ Camino Ancho, 65 Nave 3. 28814 Daganzo de Arriba. Madrid.

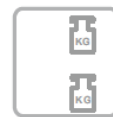
Tel.: 91 886 78 75; Fax: 91 884 85 75

info@urbadep.com ; www.urbadep.com

Área de seguridad:

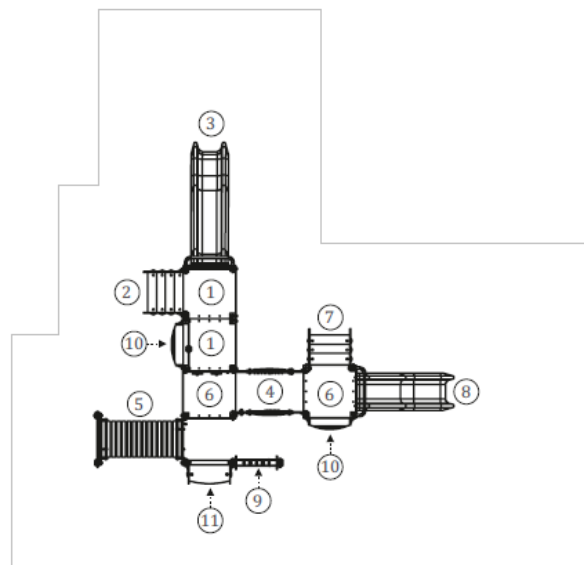


.....	①
	1,30
	66
	66



Información Técnica:

- 1 - Torre 1,3m 1.30m
- 2 - Escalera 1,3m 1.30m
- 3 - Tobogán 1,3m 1.30m
- 4 - Puente 0.90m
- 5 - Túnel 0.30m
- 6 - Torre 0,9m 0.90m
- 7 - Escalera 0,9m 0.90m
- 8 - Tobogán 0,9m 0.90m
- 9 - Juego de Formas
- 10 - Banco 0.40m
- 11 - Banca 0.40m



Características Técnicas:

- Madera de pino laminada tratada en autoclave clasificado para la garantía de calidad continua del control interno. Acabado final con tinta a base de agua especialmente diseñado para proteger la madera contra la humedad, la intemperie y los rayos UV.
- Paneles fabricados en polietileno de alta densidad, monocolor o bicolor. Resistente a productos químicos y corrosión. Alta resistencia al impacto y es muy difícil de romper. La superficie antideslizante proporciona seguridad para los niños y su base sintética impide el cultivo de bacterias y hongos. No requiere mantenimiento.
- Plataformas en madera contrachapada fenólica tratada.
- Tobogán fabricado en polietileno de alta densidad, resistente a rayos UV, gran resistencia a la rotura y máxima seguridad.
- Tubos de acero inox. AISI 304 de 40 mm de diámetro.
- Túnel fabricado con tubo corrugado de polipropileno de conformidad con la norma EN 13476.
- Tornillería en acero galvanizado, opcional acero inoxidable.
- Capsulas en plástico de polipropileno.
- Anclajes fabricados en acero galvanizado, permite que la madera no entre en contacto con el suelo.
- **100 % Reciclable.**

