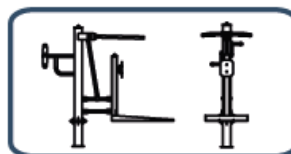


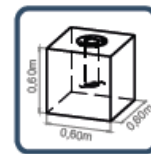
COLUMPIOS SALUDABLES ADAPTADOS 1



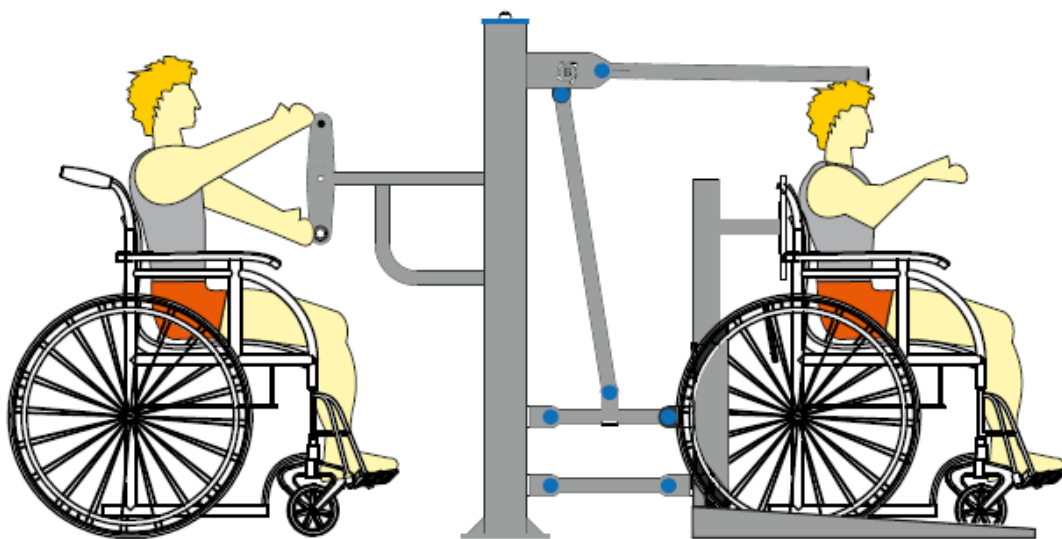
2 Usuarios



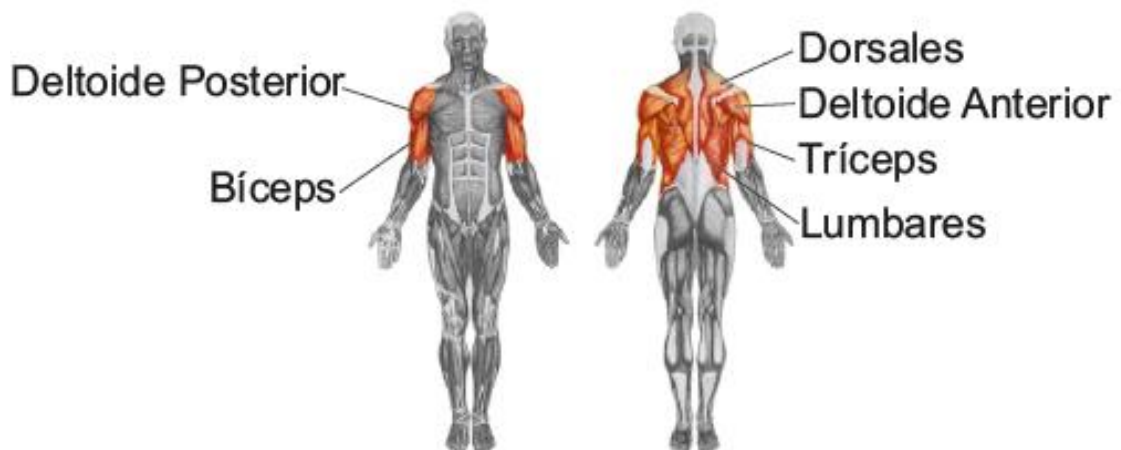
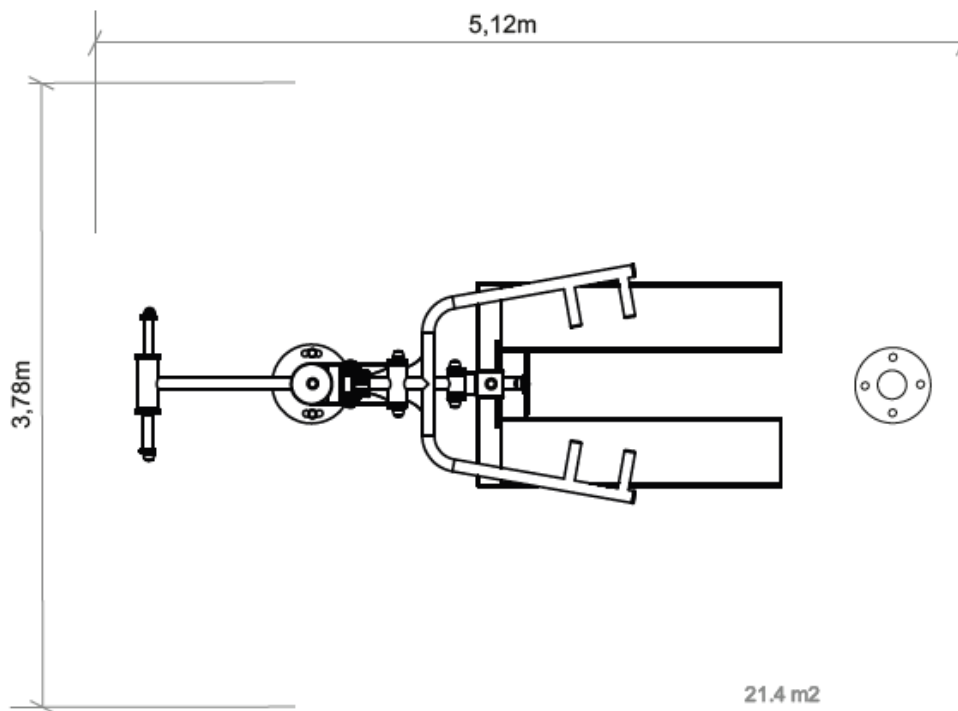
2,48x0,90x1,23m



Método de Fijación



Área de seguridad:



Músculos a Desarrollar

Características Técnicas:

- Estructura fabricada en acero de primera calidad (muy resistente a la corrosión, al desgaste y al vandalismo)
- Paneles y piezas fabricadas en polietileno de alta densidad: HDPE
- Herrajes fabricados en acero electro cincado.
- Rodamientos: SKF de esferas rígidas con una carrera reforzada en ambos lados (no necesita mantenimiento y lubricación).
- Acabados: electro cincado lacado al horno. Posibilidad de personalizar RAL según necesidades.
- Tipo de fijación: proporcionado por 1 negativo.

