

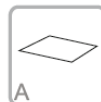
COLUMPIO INDIVIDUAL FORTE (ELDAN060Q)



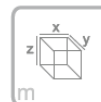
2-8 AÑOS



1.00 m

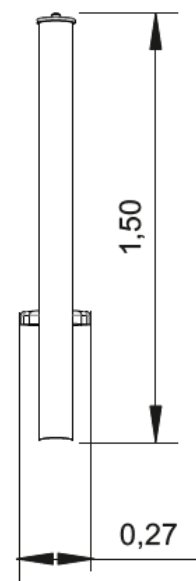
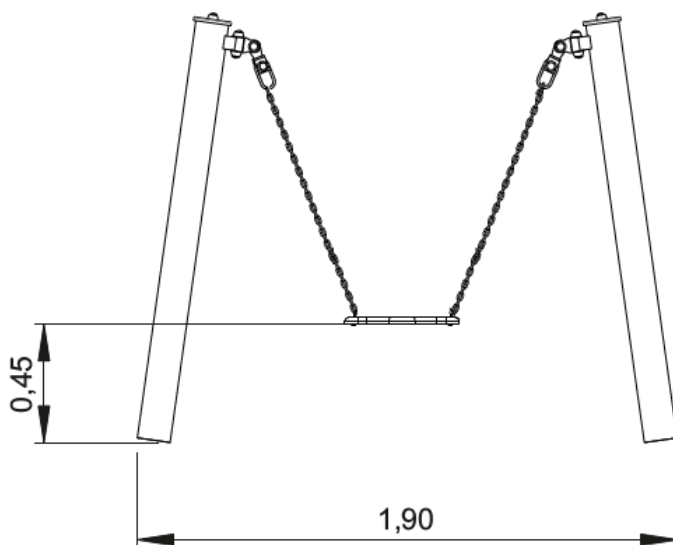


15 m²



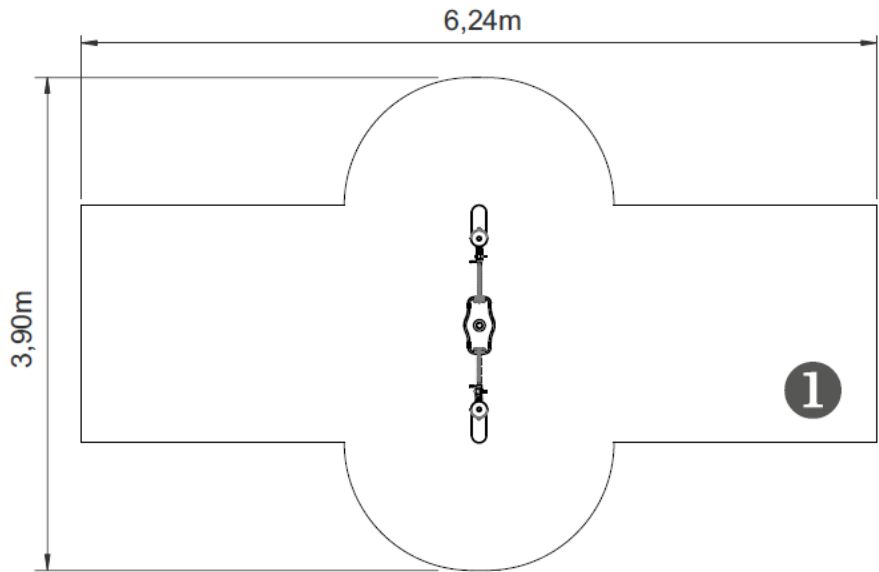
x= 1.90
y= 0.27
z= 1.50


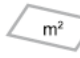
Dimensiones:



Área de seguridad:


Zona de impacto
 Espacio libre
 EN 1176-1,2 




.....	1
	1.00
	15
	15

0.16 m³


2h

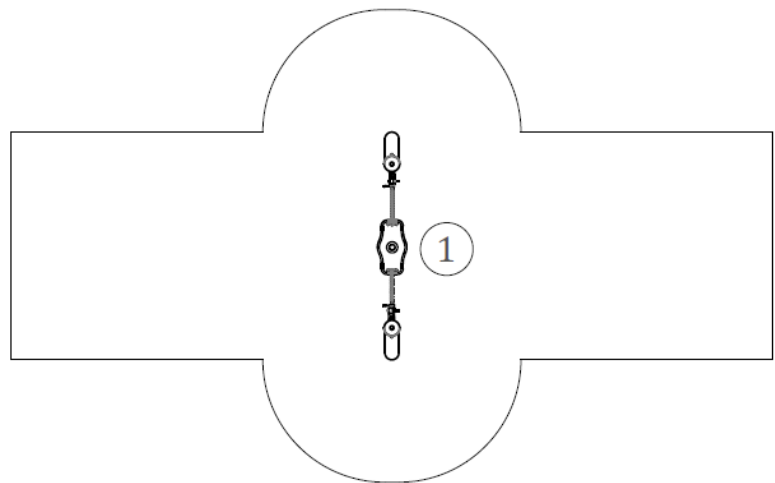

2x


KG


KG


Información Técnica:

1 - Asiento  0.45m



Características Técnicas:

- Paneles fabricados en polietileno de alta densidad, monocolor o bicolor. Resistente a productos químicos y corrosión. Alta resistencia al impacto y es muy difícil de romper. La superficie antideslizante proporciona seguridad para los niños y su base sintética impide el cultivo de bacterias y hongos. No requiere mantenimiento.
- Sillas y asientos en caucho EPDM inyectado con refuerzo de aluminio en el interior. Las cadenas son de 5 mm de diámetro y galvanizadas en caliente.
- Tubos fabricados en acero galvanizado en caliente según normativa EN ISO 1461.
- Tornillería en acero galvanizado, opcional acero inoxidable.
- Plástico de polipropileno.
- **100 % Reciclable.**

