

COLUMPIO ADAPTADO PÉNDULO NIDO (ELDAN029)



4 Usuarios

2-8 AÑOS



ACL

0.34 m



A

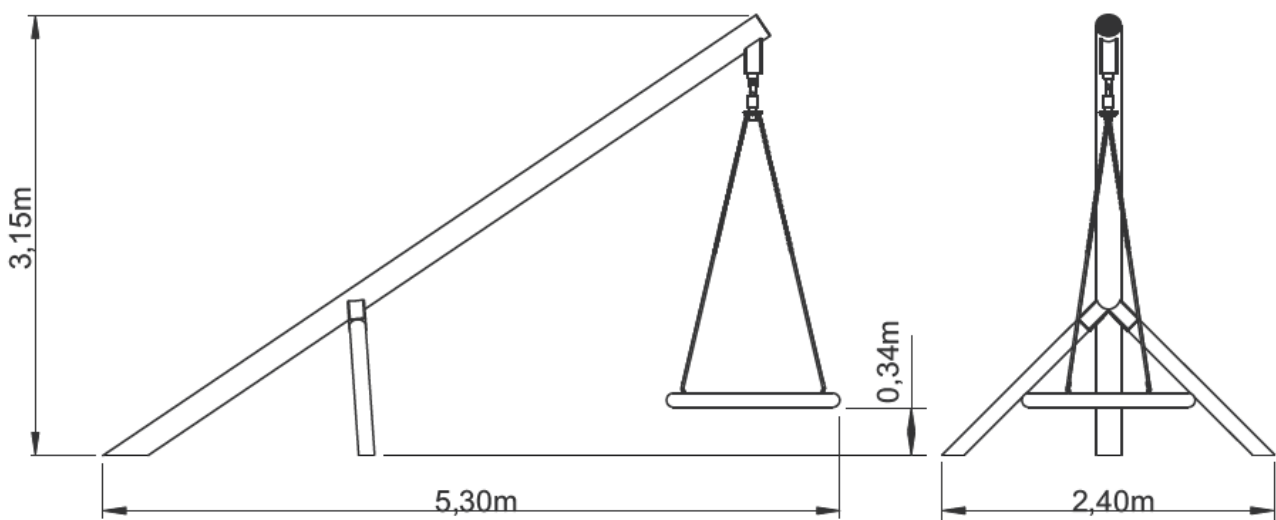
105 m²



x = 5.30
y = 2.40
z = 3.15





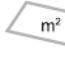
Dimensiones:

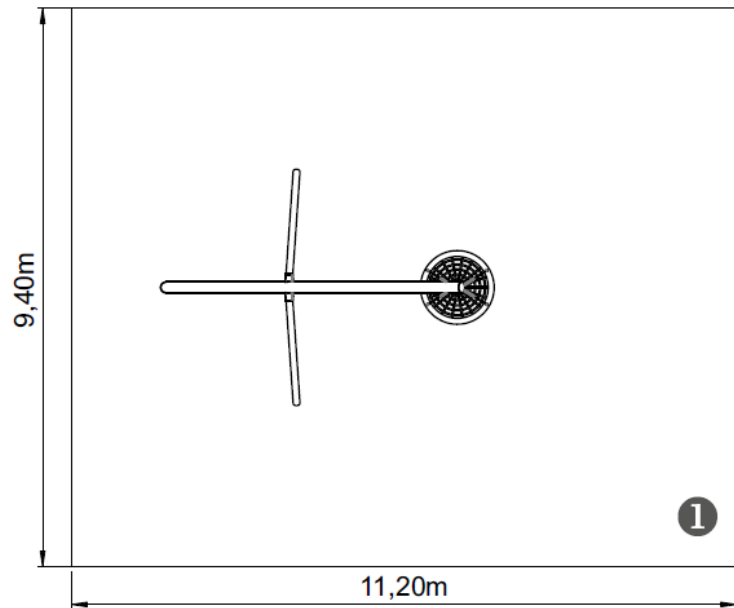


Área de seguridad:

— Zona de impacto
 - - - Espacio libre

EN 1176-1,2 

*****	①
	0.34
	105
	105




0.24 m³


2h

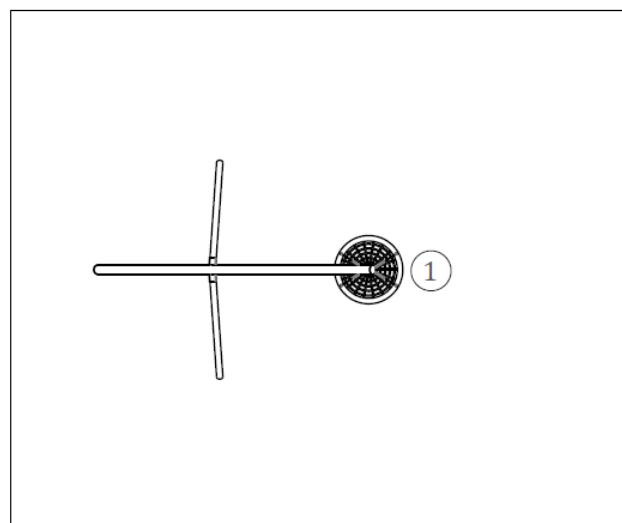

2x


KG


KG


Información Técnica:

1 - Columpio Nido  0.34m



Características Técnicas:

- Asiento Nido fabricado con multifilamento trenzado de polipropileno, con refuerzo interior de aluminio. Las cadenas son de 5 mm de diámetro galvanizadas en caliente.
- Tubos de acero galvanizado en caliente de acuerdo a la norma EN ISO1461.
- Tornillería en acero galvanizado, opcional acero inoxidable.
- Sistema de fijación es directamente al suelo con dados de hormigón.
- **100 % Reciclable.**

