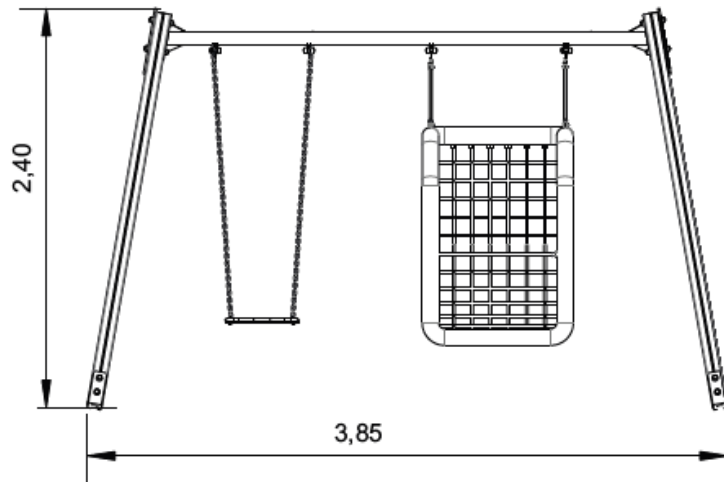
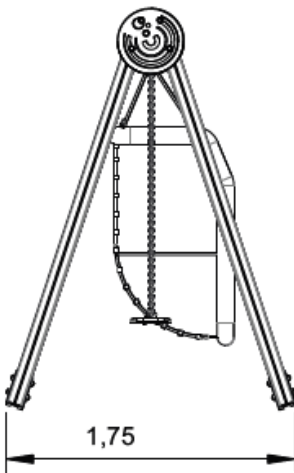


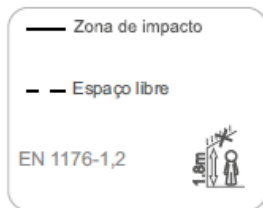
COLUMPIOS INCLUSIVOS



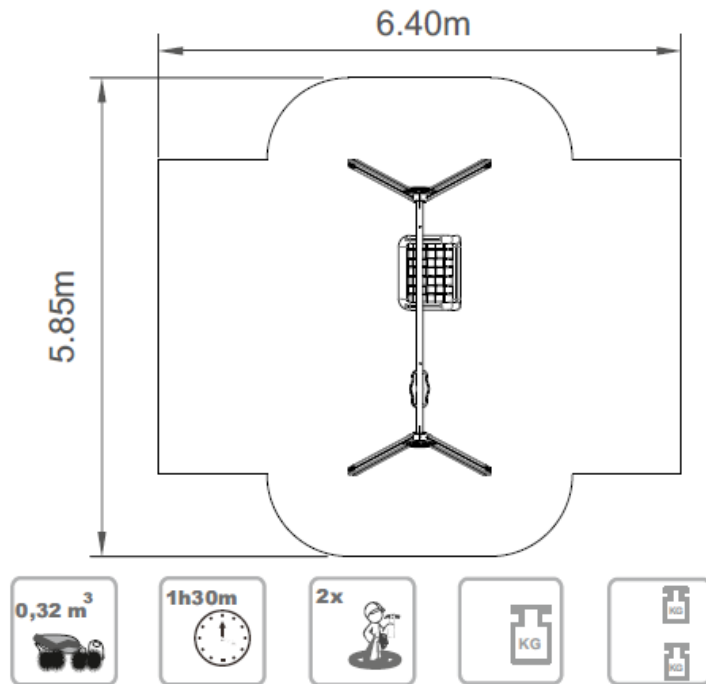
*Dimensiones:*



Área de seguridad:

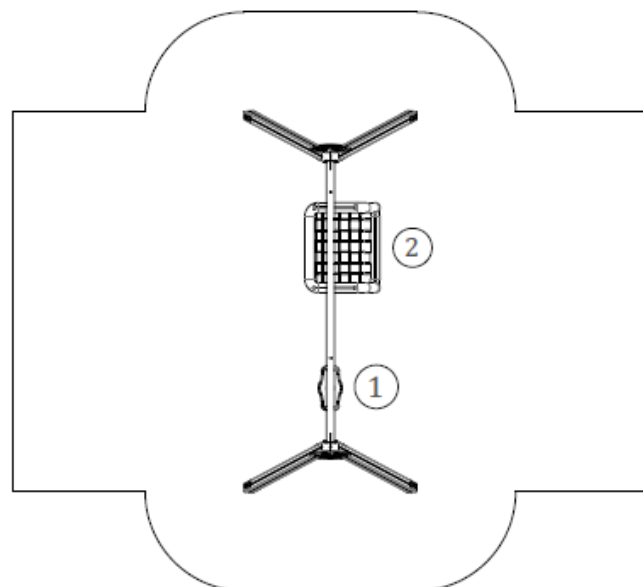


-----	①
	1,40
	31
	31



Información Técnica:

- 1 - Asiento 0.50m
- 2 - Asiento con Coerdas 0.40m



**Características Técnicas:**

- Madera de pino laminada tratada en autoclave clasificado para la garantía de calidad continua del control interno. Acabado final con tinta a base de agua especialmente diseñado para proteger la madera contra la humedad, la intemperie y los rayos UV.

 **PROTECTORES DE DECORACIÓN:**

					
Penetra profundamente en el embellecimiento de madera resaltando el grano de la madera, con su color particular transparente	Altamente resistente a la luz solar. Contiene pigmentos micronizados absorbentes y estabilizadores de UV	Microporosa, que permite que la madera respire y evita la deformación de la madera natural	Fácil mantenimiento. No es necesario lijar o decapar para aplicación de nuevas capas	Dando a la película una barrera protectora en relación a hongos	HIDRÓFUGO Proteje contra la lluvia y impermeabiliza

- Paneles fabricados en polietileno de alta densidad, monocolor o bicolor. Resistente a productos químicos y corrosión. Alta resistencia al impacto y es muy difícil de romper. La superficie antideslizante proporciona seguridad para los niños y su base sintética impide el cultivo de bacterias y hongos. No requiere mantenimiento.
- Asiento Cesta fabricado con multifilamento trenzado de polipropileno, con refuerzo interior de aluminio. Las cadenas son de 5 mm de diámetro galvanizadas en caliente.
- Tubos de acero galvanizado en caliente.
- Tornillería en acero galvanizado, opcional acero inoxidable.
- **100 % Reciclable.**