

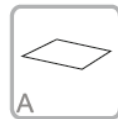
COLUMPIO FAMILY 4 (ELDAN029GM)



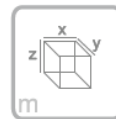
3 Usuarios



1.40 m

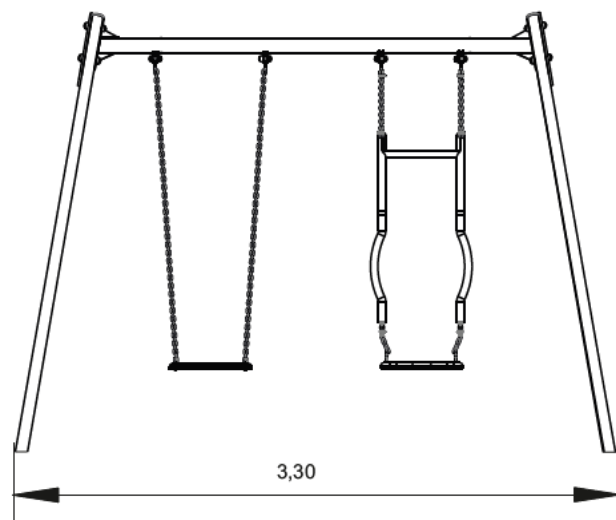
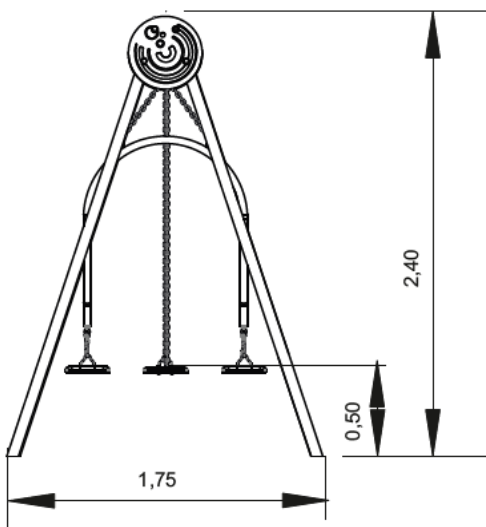


28 m²



x= 3.30
y= 1.75
z= 2.40

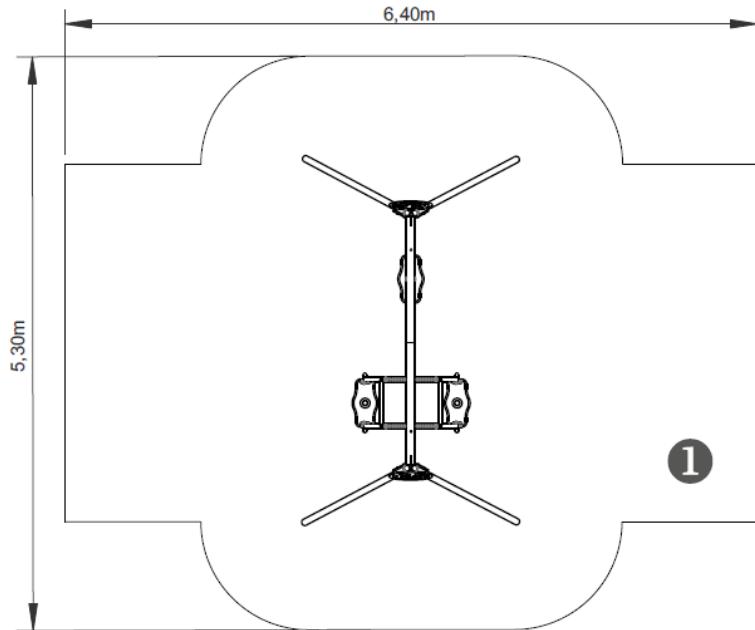
Dimensiones:



Área de seguridad:



.....	①
	1,40
	28
	28



0,32m³

1h30m

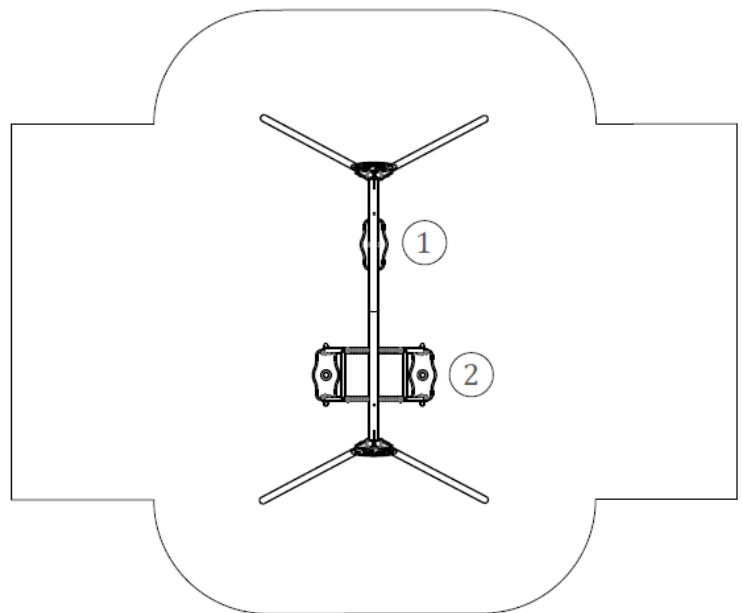
2x

KG

KG

Información Técnica:

- 1 - Asiento 0.50m
- 2 - Silla Doble 0.50m



Características Técnicas:

- Paneles fabricados en polietileno de alta densidad, monocolor o bicolor. Resistente a productos químicos y corrosión. Alta resistencia al impacto y es muy difícil de romper. La superficie antideslizante proporciona seguridad para los niños y su base sintética impide el cultivo de bacterias y hongos. No requiere mantenimiento.
- Estructura Columpio fabricada en acero galvanizado en caliente según normativa vigente.
- Sillas y asientos fabricados en caucho EPDM inyectada con refuerzo de aluminio en el interior. Las cadenas son de 5 mm de diámetro en acero galvanizado en caliente.
- Acero galvanizado en caliente de acuerdo a la norma EN ISO.
- Tornillería en acero galvanizado, opcional acero inoxidable.
- Capsulas en plástico de polipropileno.
- **100 % Reciclable.**