

COLUMPIO FAMILY 1



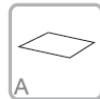
3 Usuarios

0.5-14 AÑOS



ACL

1.40 m



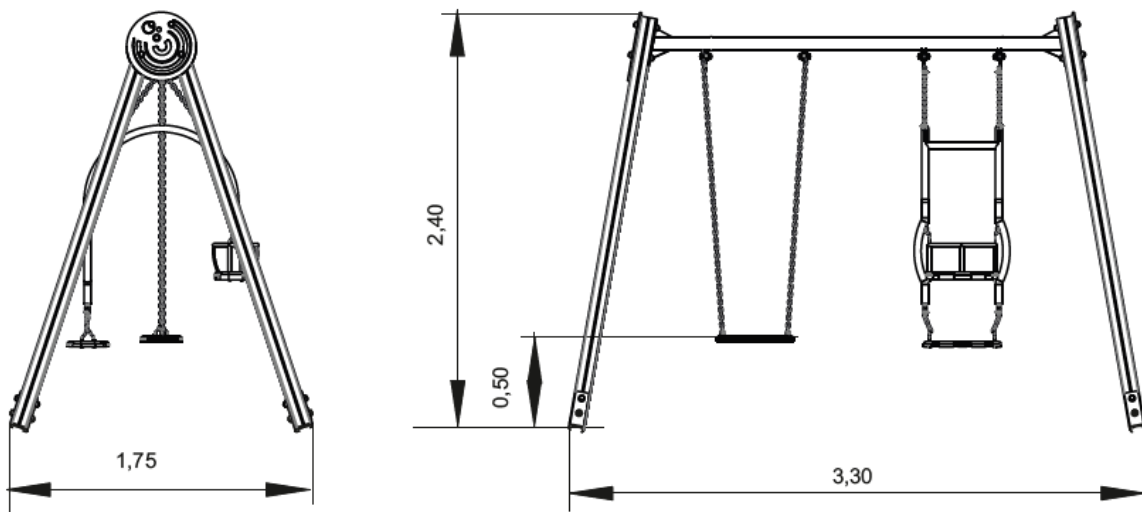
A

28 m²



x= 3.30
y= 1.75
z= 2.40

Dimensiones:

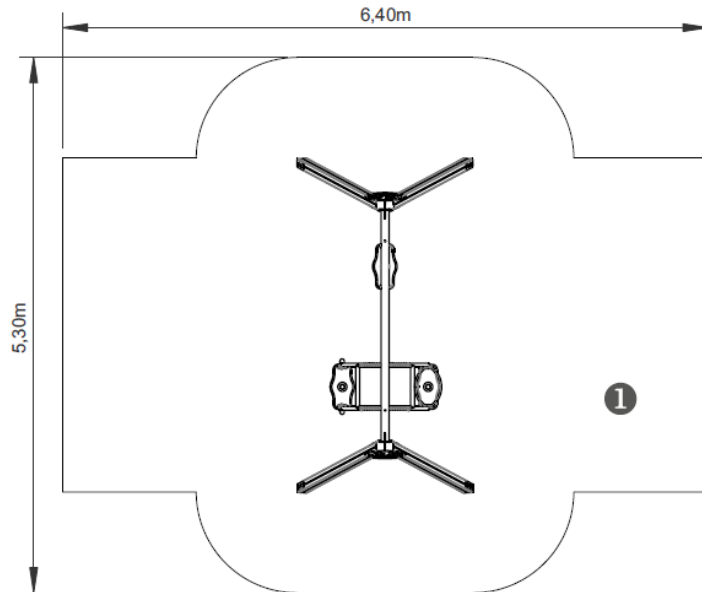


C/ Camino Ancho, 65 Nave 3. 28814 Daganzo de Arriba. Madrid.

Telf.: 91 886 78 75; Fax: 91 884 85 75

info@urbadep.com ; www.urbadep.com

Área de seguridad:

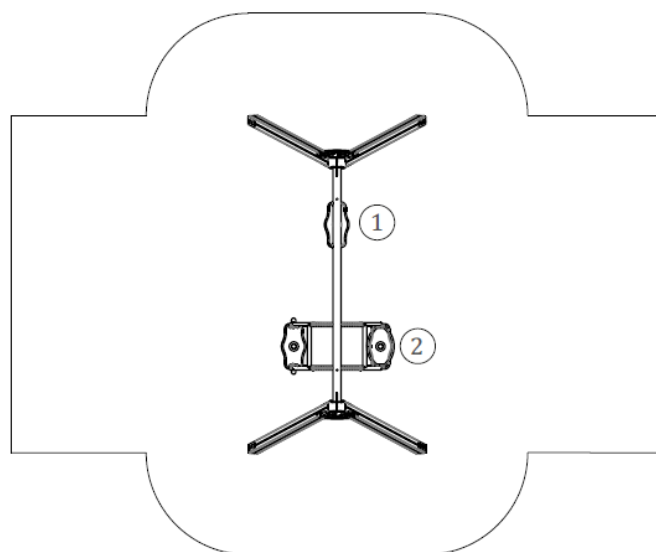


| | |
|-------|----|
| | ① |
| 1,40 | |
| 28 | |
| | 28 |

0,32m³ 1h30m 2x

Información Técnica:

- 1- Asiento 0.50m
- 2- Silla doble 0.50m



Características Técnicas:

- Madera de pino laminada tratada en autoclave clasificado para la garantía de calidad continua del control interno. Acabado final con tinta a base de agua especialmente diseñado para proteger la madera contra la humedad, la intemperie y los rayos UV.

 **PROTECTORES DE DECORACIÓN:**

| | | | | | |
|--|--|--|--|---|---|
|  |  |  |  |  |  |
| Penetra profundamente en el embellecimiento de madera resaltando de grano de la madera, con su color particular transparente | Altamente resistente a la luz solar. Contiene pigmentos micronizados absorbentes y estabilizadores de UV | Microporosa, que permite que la madera respire y evita la deformación de la madera natural | Fácil mantenimiento. No es necesario lijar o decapar para aplicación de nuevas camadas | Dando a la película una barrera protectora en relación a hongos | Proteje contra la lluvia y impermeabiliza |

- Paneles fabricados en polietileno de alta densidad, monocolor o bicolor. Resistente a productos químicos y corrosión. Alta resistencia al impacto y es muy difícil de romper. La superficie antideslizante proporciona seguridad para los niños y su base sintética impide el cultivo de bacterias y hongos. No requiere mantenimiento.
- Sillas y asientos fabricados en caucho EPDM inyectada con refuerzo de aluminio en el interior. Las cadenas son de 5 mm de diámetro en acero galvanizado en caliente.
- Acero galvanizado en caliente de acuerdo a la norma EN ISO.
- Tornillería en acero galvanizado, opcional acero inoxidable.
- Capsulas en plástico de polipropileno.
- **100 % Reciclable.**