

**COLUMPIO DOBLE MIXTO ACERO POLIETILENO
(ELDAN029BM)**



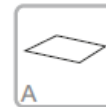
2 Usuarios

0.5-14 AÑOS



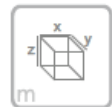
ACL

1.40 m



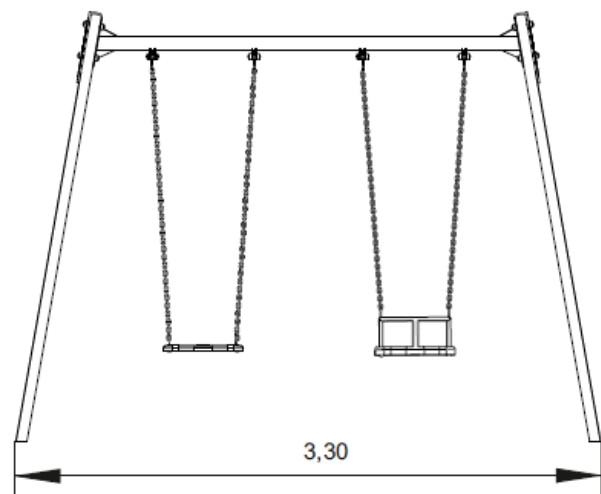
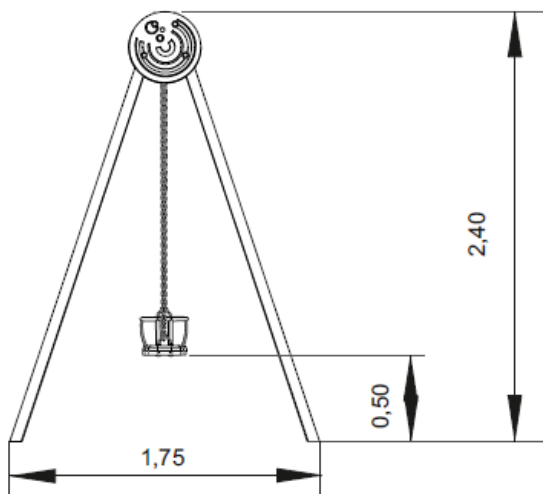
A

28 m2

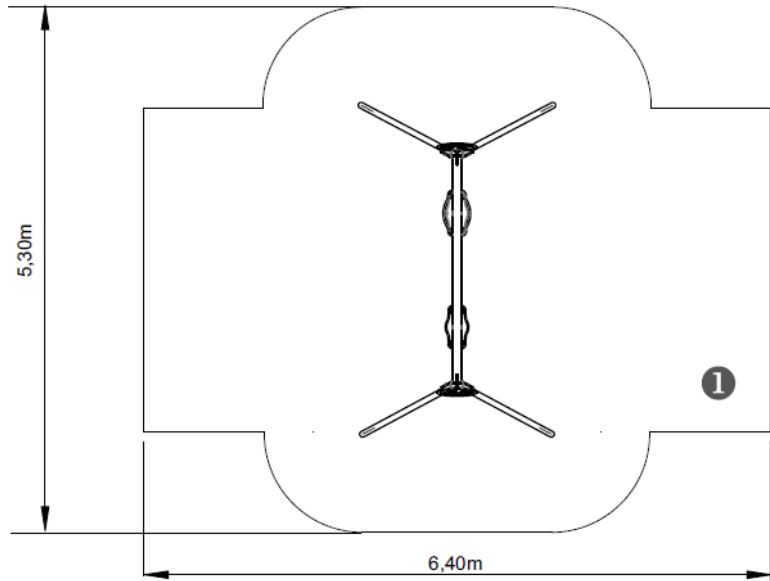


x= 3.30
y= 1.75
z= 2.40

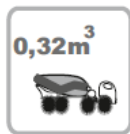
Dimensiones:



Área de seguridad:



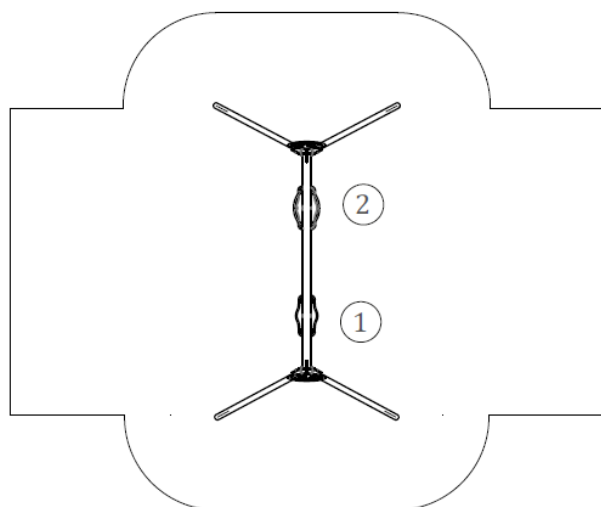
.....	①
1,40	
28	
	28



Información Técnica:

1 - Asiento 0.50m

2 - Silla para niño 0.50m



Características Técnicas:

- Paneles fabricados en polietileno de alta densidad, monocolor o bicolor. Resistente a productos químicos y corrosión. Alta resistencia al impacto y es muy difícil de romper. La superficie antideslizante proporciona seguridad para los niños y su base sintética impide el cultivo de bacterias y hongos. No requiere mantenimiento.
- Sillas y asientos en caucho EPDM inyectado con refuerzo de aluminio en el interior. Las cadenas son de 5 mm de diámetro y galvanizadas en caliente.
- Tubos fabricados en acero galvanizado en caliente según normativa EN ISO 1461.
- Tornillería en acero galvanizado, opcional acero inoxidable.
- Plástico de polipropileno.
- **100 % Reciclable.**

