

## BALANCÍN MUELLE TIBURÓN (ELMOL039)



2 Usuarios



0.48 m

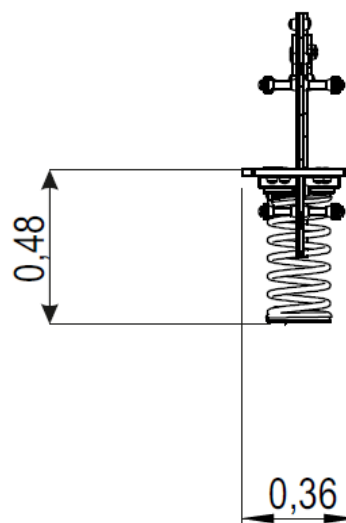
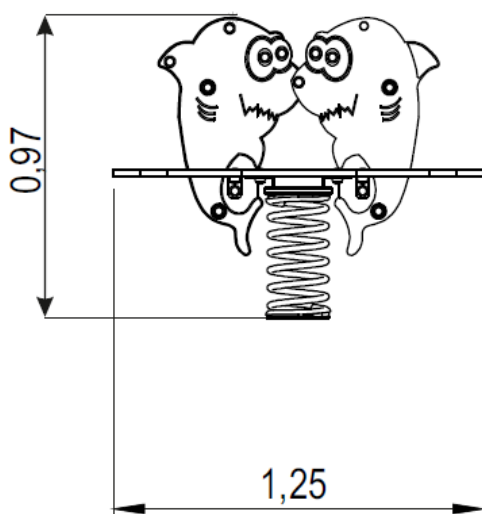


14 m<sup>2</sup>

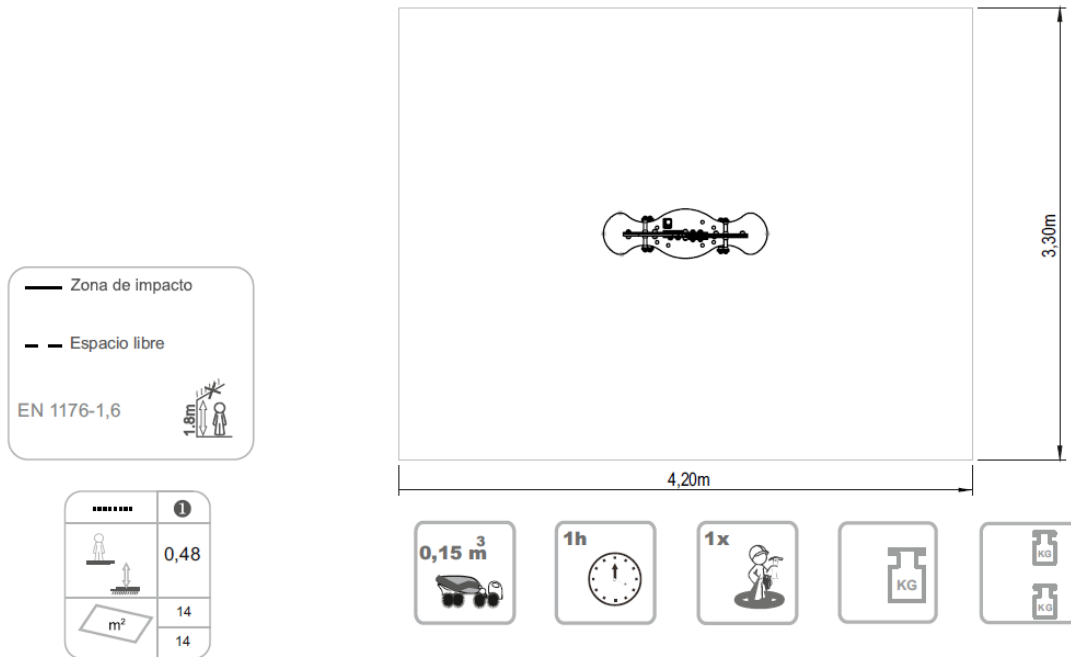


x= 1.25  
y= 0.36  
z= 0.97

### Dimensiones:

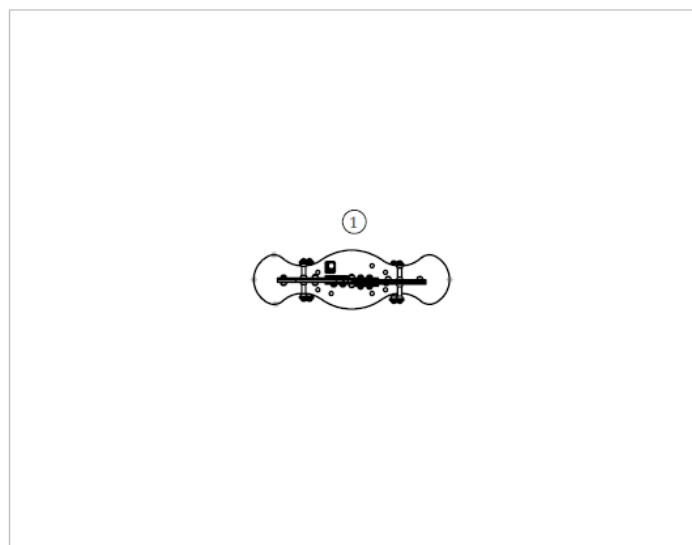


Área de seguridad:



Información Técnica:

1 - Muelle Tiburón 0.48m



**Características Técnicas:**

- Paneles fabricados en polietileno de alta densidad, monocolor o bicolor. Resistente a productos químicos y corrosión. Alta resistencia al impacto y es muy difícil de romper. La superficie antideslizante proporciona seguridad para los niños y su base sintética impide el cultivo de bacterias y hongos. No requiere mantenimiento.
- Muelle en espiral de acero 35 NCD controlado en campo magnetoscópico. Superficie tratada con chorro de arena, zinc y dos capas de poliéster al polvo.
- Acero galvanizado.
- Tornillería en acero galvanizado, opcional acero inoxidable.
- **100 % Reciclable.**