

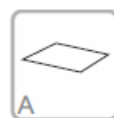
## CARRUSEL HELICÓPTERO



2-12 AÑOS



0.20 m

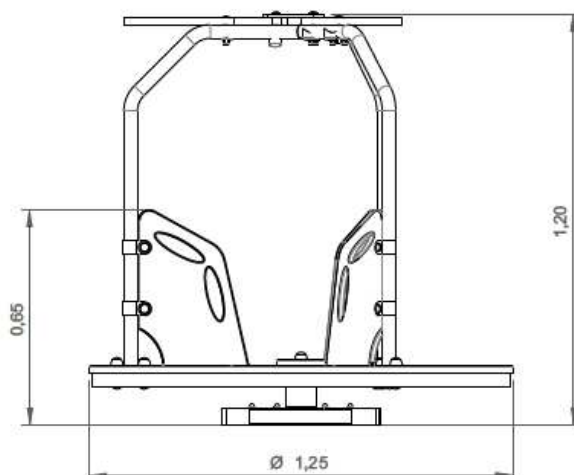
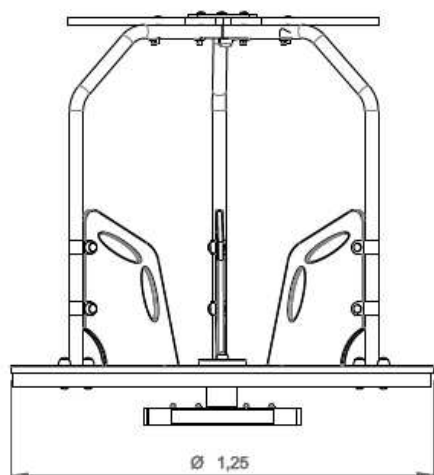


21.5 m<sup>2</sup>

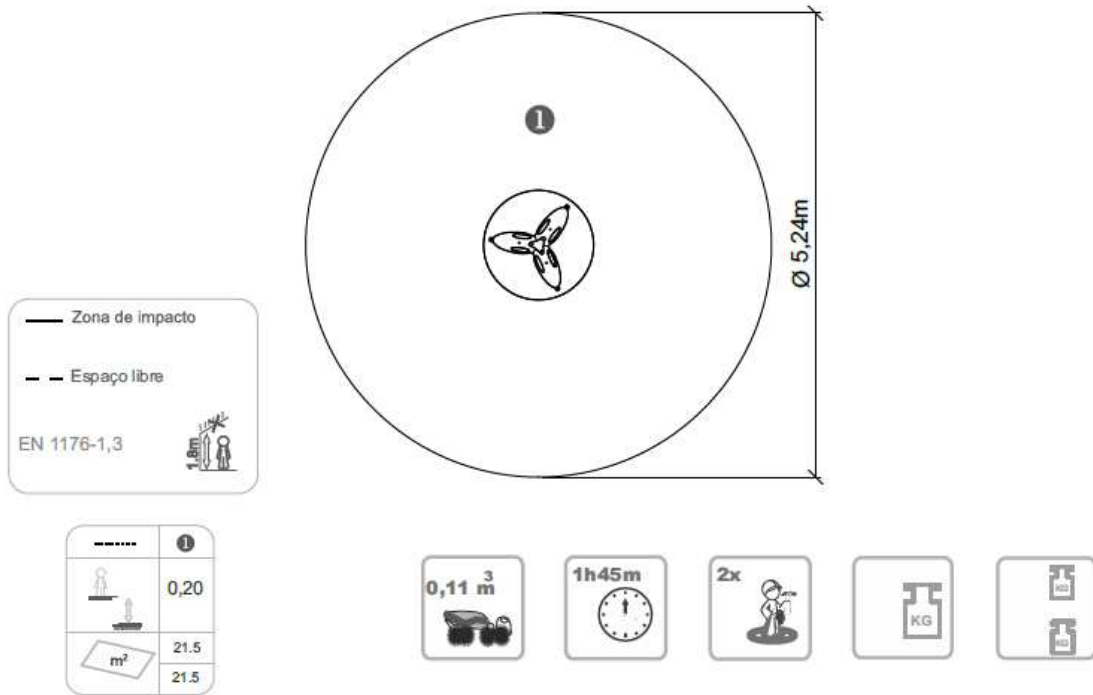


x= 1.25  
y= 1.25  
z= 1.20

### Dimensiones:

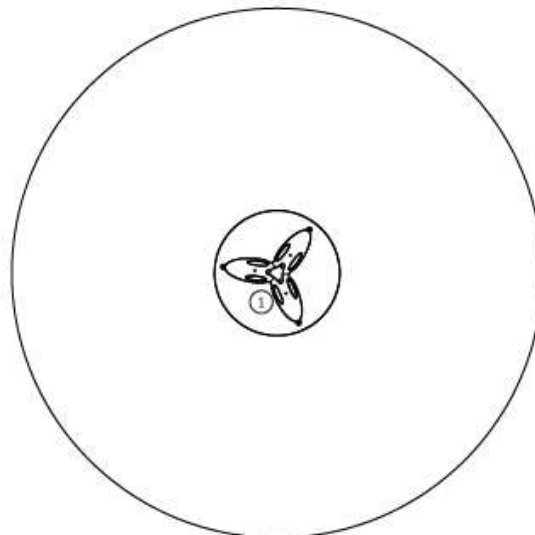


Área de seguridad:



Información Técnica:

1 - Carrusel 0,20m



*Características Técnicas:*

- Paneles fabricados en polietileno de alta densidad, monocolor o bicolor. Resistente a productos químicos y corrosión. Alta resistencia al impacto y es muy difícil de romper. La superficie antideslizante proporciona seguridad para los niños y su base sintética impide el cultivo de bacterias y hongos. No requiere mantenimiento.
- Plataformas en madera contrachapada fenólica tratada.
- Acero de primera calidad galvanizado en caliente de acuerdo a normas EN ISO 1461. Lacado al horno a 230 ° C.
- Rodamientos cónicos con rodadura en los aros interior y exterior con rodillos cónicos. Han sido diseñados para soportar cargas combinadas, es decir cargas que actúan de modo radial y axial simultáneamente. Las líneas de proyección de los caminos de rodadura, convergen en un mismo punto en el eje de rodamiento, proporcionando así un rodamiento preciso y una fricción reducida.
- Las bolas tienen ranuras con sisas profundas y sin interrupción lo que permite cargas radiales y axiales en ambas direcciones, además de versatilidad.
- Tornillería en acero galvanizado, opcional acero inoxidable.
- Capsulas en plástico de polipropileno.
- **100 % Reciclable.**