

COMPLEJO JANDAIA 2 (ELKID023)



0.5-6 AÑOS



0.90 m

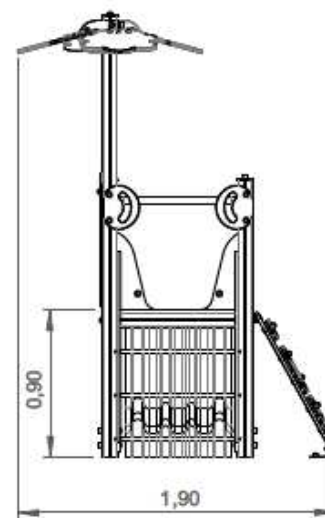
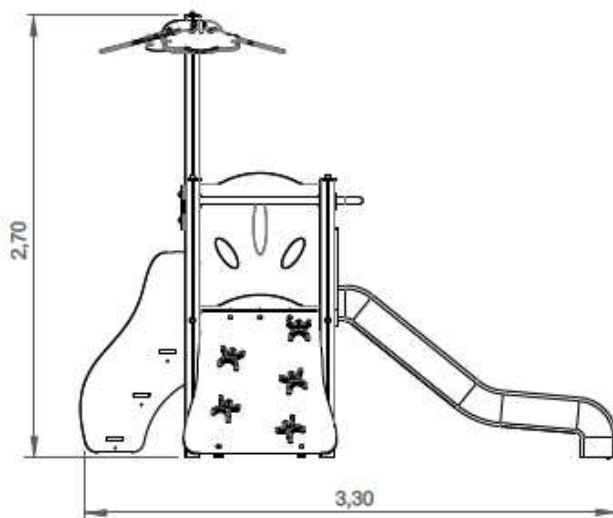


29 m²

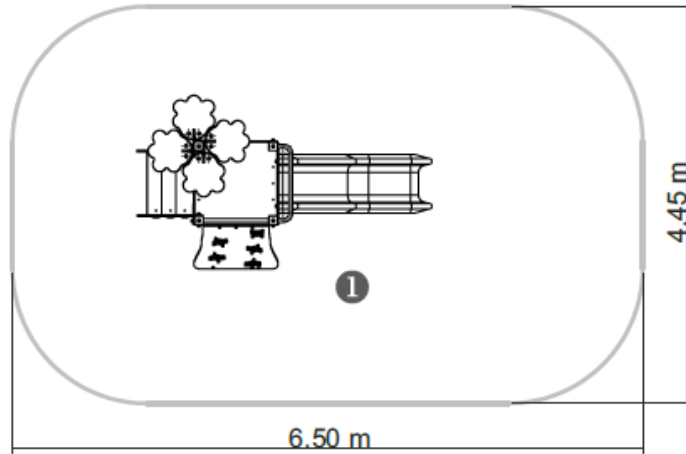
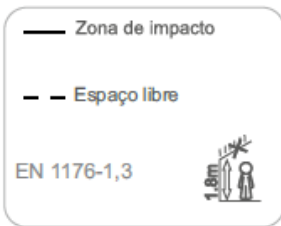


x= 3.30
y= 1.90
z= 2.70

Dimensiones:



Área de seguridad:

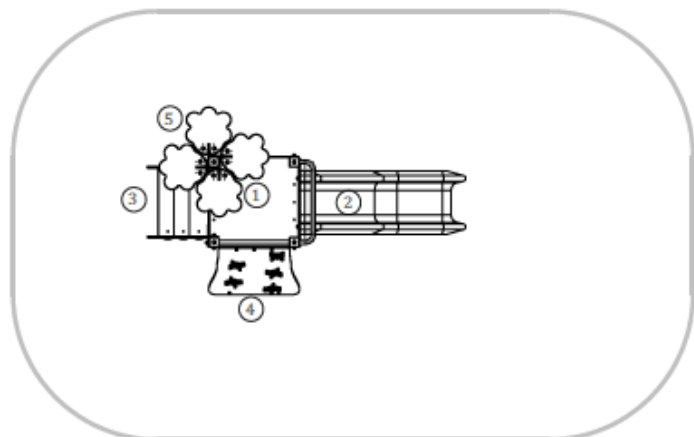


-----	1
	0,90
	29
	29



Información Técnica:

- 1 - Torres 0.90m
- 2 - Tobogán 0.90m
- 3 - Escalera 0.90m
- 4 - Escalada de Acceso 0.90m
- 5 - Árbol



Características Técnicas:

- Madera de pino laminada tratada en autoclave clasificado para la garantía de calidad continua del control interno. Acabado final con tinta a base de agua especialmente diseñado para proteger la madera contra la humedad, la intemperie y los rayos UV.



- Paneles fabricados en polietileno de alta densidad, monocolor o bicolor. Resistente a productos químicos y corrosión. Alta resistencia al impacto y es muy difícil de romper. La superficie antideslizante proporciona seguridad para los niños y su base sintética impide el cultivo de bacterias y hongos. No requiere mantenimiento.
- Plataformas en madera contrachapada fenólica tratada.
- Tobogán fabricado en roto moldeo, polietileno de alta densidad con gran resistencia a rayos UVA y roturas.
- Tubos de acero inox. AISI 304 de 40 mm de diámetro.
- Tornillería en acero galvanizado, opcional acero inoxidable.
- Capsulas en plástico de polipropileno.
- **100 % Reciclable.**

