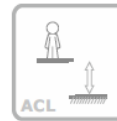


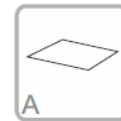
CASITA SATURNO (ELUNI029G)



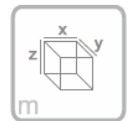
3-14 AÑOS



0.45 m

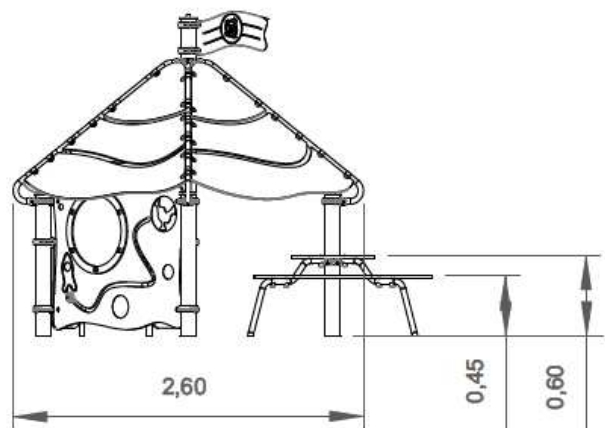
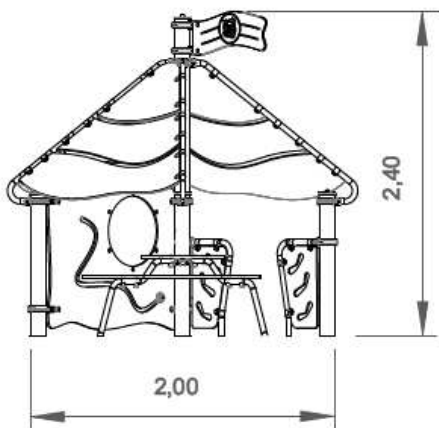


27 m²

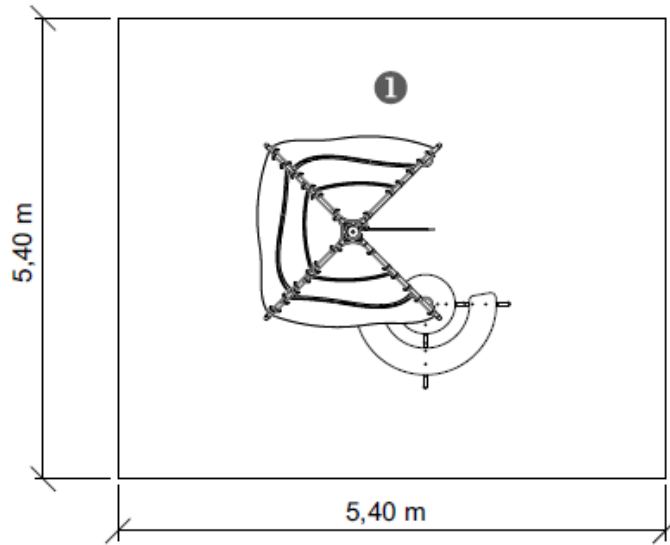
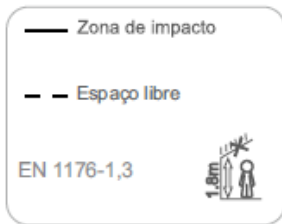


x = 2.00
y = 2.60
z = 2.40

Dimensiones:



Área de seguridad:

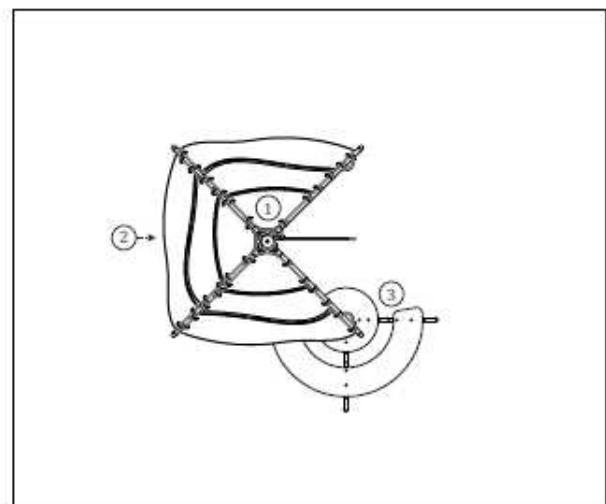


.....	1
	0,45
	27
	27



Información Técnica:

- 1 - Casita Space 0,45m
- 2 - Panel Lúdico
- 3 - Mesa/Banco 0,45m



Características Técnicas:

- Paneles fabricados en polietileno de alta densidad, monocolor o bicolor. Resistente a productos químicos y corrosión. Alta resistencia al impacto y es muy difícil de romper. La superficie antideslizante proporciona seguridad para los niños y su base sintética impide el cultivo de bacterias y hongos. No requiere mantenimiento.
- Tubos fabricados en acero galvanizado de 40 mm y 114 mm de diámetro.
- Sistemas de fijación fabricados en acero galvanizado en caliente.
- Tornillería en acero galvanizado, opcional acero inoxidable.
- Capsulas en plástico de polipropileno.
- **100 % Reciclable.**