

BIPLANO



4 Usuarios

2-6 AÑOS



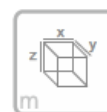
ACL

0.35 m



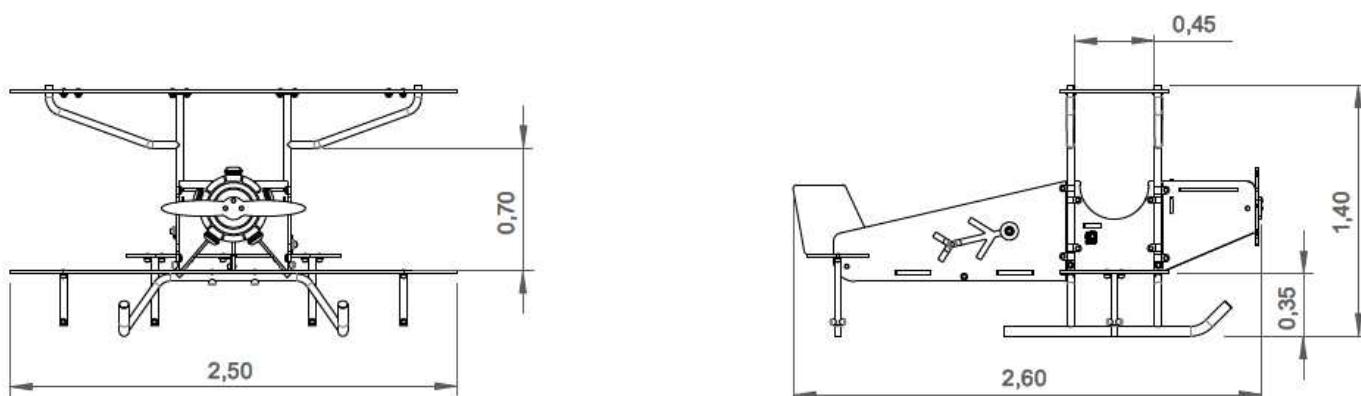
A

31 m²

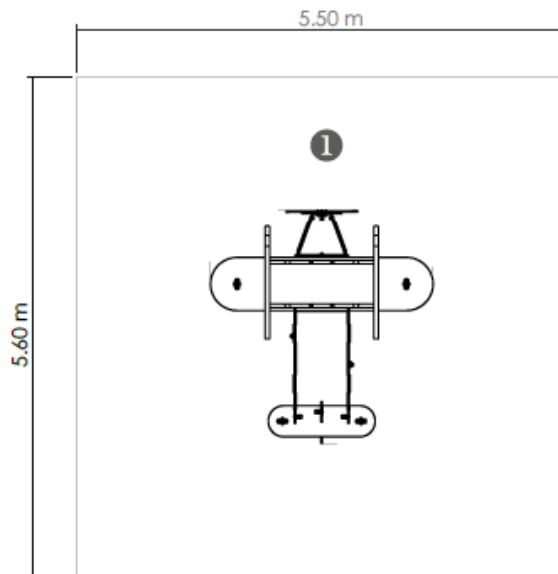
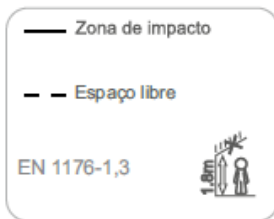


x= 2.50
y= 2.60
z= 1.40

Dimensiones:



Área de seguridad:

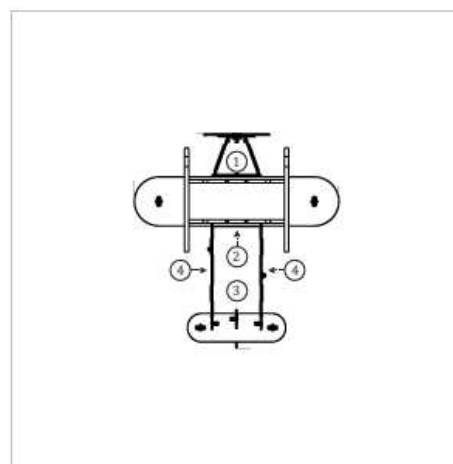


-----	1
	0,35
	31
m ²	31



Información Técnica:

- 1 - Volante
- 2 - Banco 0,35m
- 3 - Plataforma 0,35m
- 4 - Juego Laberinto



Características Técnicas:

- Paneles fabricados en polietileno de alta densidad, monocolor o bicolor. Resistente a productos químicos y corrosión. Alta resistencia al impacto y es muy difícil de romper. La superficie antideslizante proporciona seguridad para los niños y su base sintética impide el cultivo de bacterias y hongos. No requiere mantenimiento.
- Tubos de acero inoxidable de 40 mm y 54 mm de diámetro
- Tornillería en acero galvanizado, opcional acero inoxidable.
- Capsulas en plástico de polipropileno.
- **100 % Reciclable.**

