

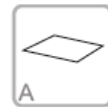
COLUMPIO DUPLO (ELDAN029D)



2-14 AÑOS



1.40 m

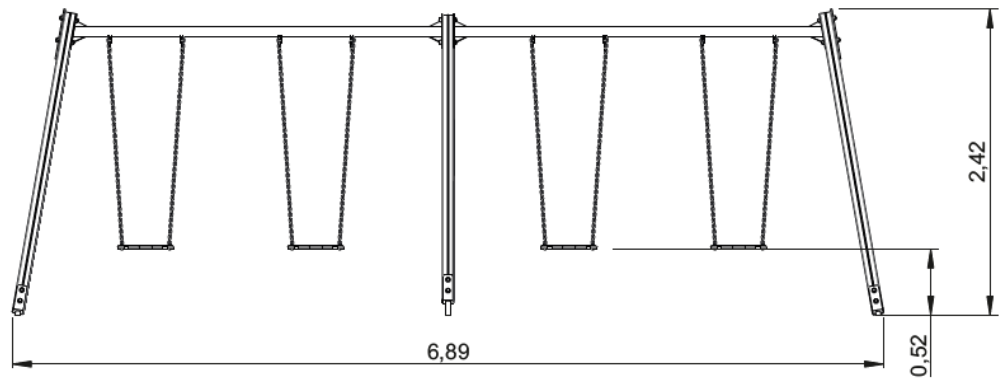


52 m<sup>2</sup>

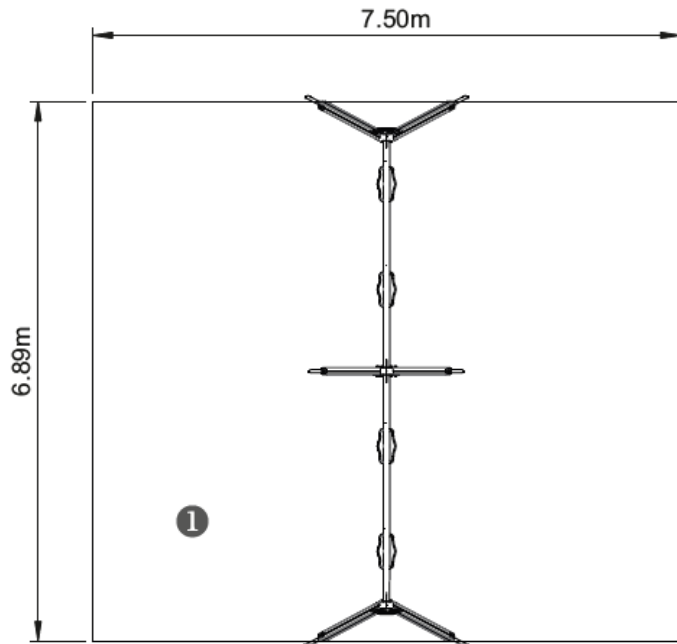
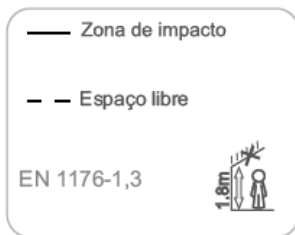


x= 6.89  
y= 1.74  
z= 2.42

*Dimensiones:*



Área de seguridad:

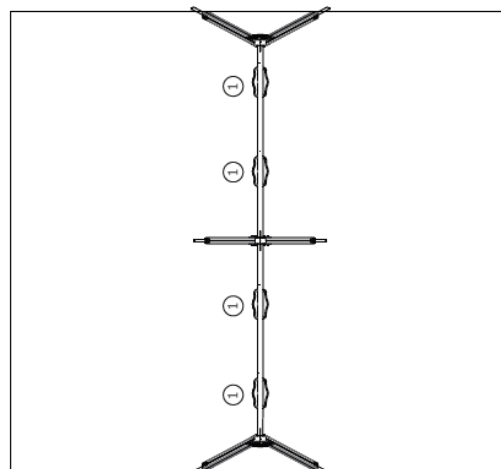


.....	1
	1,40
	52
	52



Información Técnica:

1 - Asiento 0.50m



**Características Técnicas:**

- Madera de pino laminada tratada en autoclave clasificado para la garantía de calidad continua del control interno. Acabado final con tinta a base de agua especialmente diseñado para proteger la madera contra la humedad, la intemperie y los rayos UV.

 **PROTECTORES DE DECORACIÓN:**

					
Penetra profundamente en el embellecimiento de madera resaltando de grano de la madera, con su color particular transparente	Altamente resistente a la luz solar. Contiene pigmentos micronizados absorbentes y estabilizadores de UV	Microporosa, que permite que la madera respire y evita la deformación de la madera natural	Fácil mantenimiento. No es necesario lijar o decapar para aplicación de nuevas capas	Dando a la película una barrera protectora en relación a hongos	HIDRÓFUGO Proteje contra la lluvia y impermeabiliza

- Paneles fabricados en polietileno de alta densidad, monocolor o bicolor. Resistente a productos químicos y corrosión. Alta resistencia al impacto y es muy difícil de romper. La superficie antideslizante proporciona seguridad para los niños y su base sintética impide el cultivo de bacterias y hongos. No requiere mantenimiento.
- Sillas y asientos fabricados en caucho EPDM inyectada con refuerzo de aluminio en el interior. Las cadenas son de 5 mm de diámetro en acero galvanizado en caliente.
- Acero galvanizado en caliente de acuerdo a la norma EN ISO.
- Tornillería en acero galvanizado, opcional acero inoxidable.
- Capsulas en plástico de polipropileno.
- **100 % Reciclable.**