

TOBOGÁN BOMBY 1



2-8 AÑOS



0.90 m

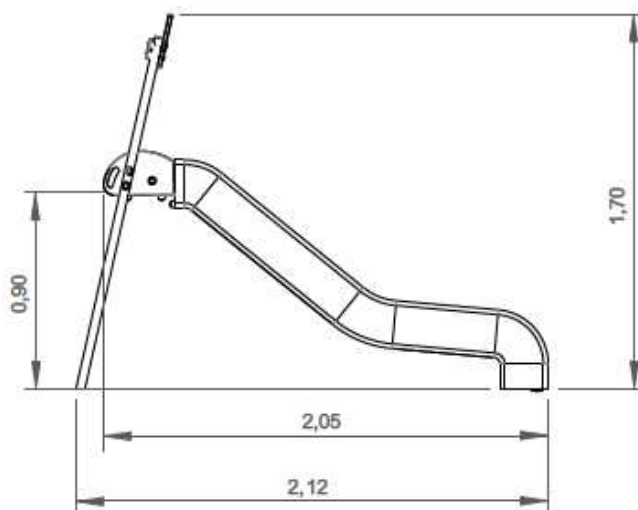
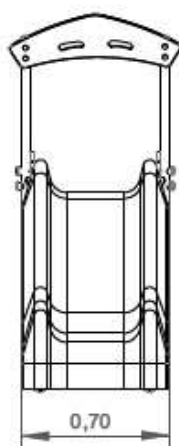


13 m²

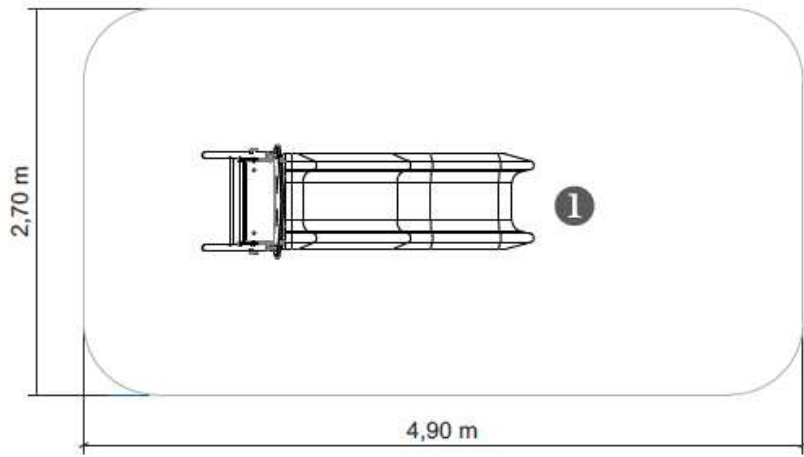


x = 2.15
y = 0.70
z = 1.70

Dimensiones:



Área de seguridad:

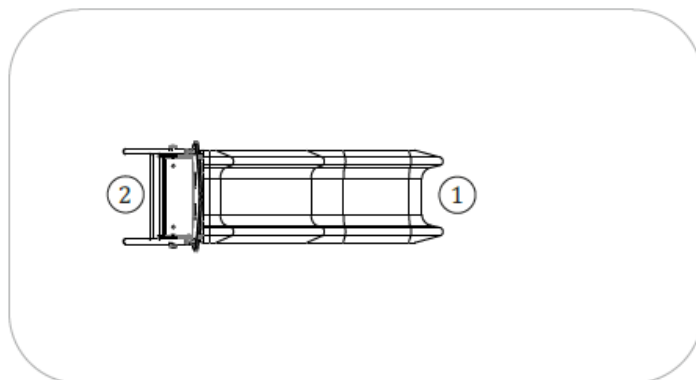


-----	1
	0,90
	13
	13



Información Técnica:

- 1 - Tobogán 0.90m
- 2 - Escalera 0.90m



Características Técnicas:

- Paneles fabricados en polietileno de alta densidad, monocolor o bicolor. Resistente a productos químicos y corrosión. Alta resistencia al impacto y es muy difícil de romper. La superficie antideslizante proporciona seguridad para los niños y su base sintética impide el cultivo de bacterias y hongos. No requiere mantenimiento.
- Tobogán polietileno de alta densidad resistente a los UV, máxima seguridad.
- Tubos de acero inox. AISI 304 de 40 mm. de diámetro.
- Tornillería en acero galvanizado, opcional acero inoxidable.
- Capsulas en plástico de polipropileno.
- **100 % Reciclable.**