

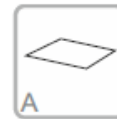
## TOBOGÁN BOMBOLETA 3



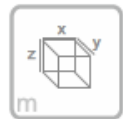
2-8 AÑOS



1.75 m

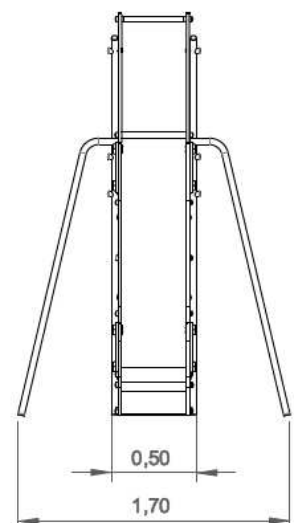
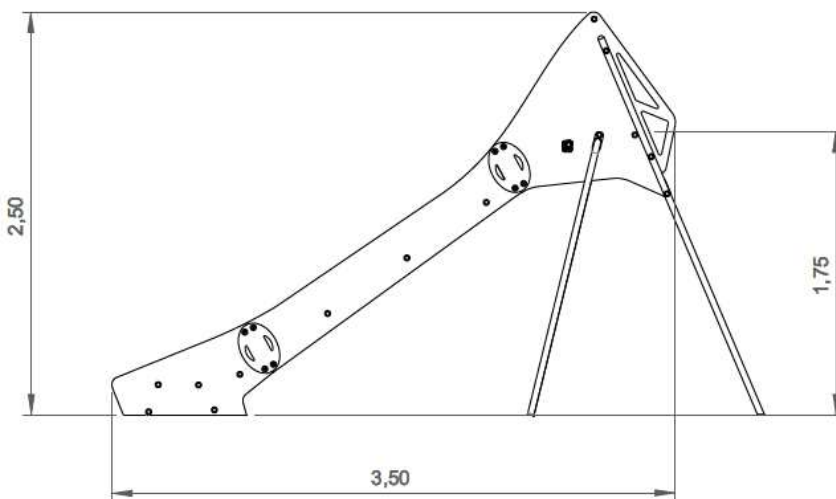


26 m<sup>2</sup>



x= 3.50  
y= 1.70  
z= 2.50

### Dimensiones:

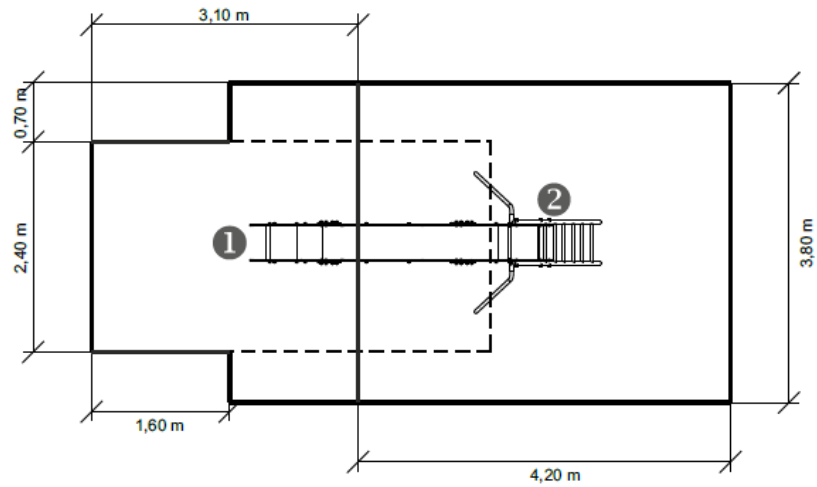


C/ Camino Ancho, 65 Nave 3. 28814 Daganzo de Arriba. Madrid.

Telf.: 91 886 78 75; Fax: 91 884 85 75

[info@urbadep.com](mailto:info@urbadep.com) ; [www.urbadep.com](http://www.urbadep.com)

Área de seguridad:



— Zona de impacto  
 - - Espaço libre

EN 1176-1,3

.....	1	2
	1,30	1,75
	10	16
	26	

0,15 m<sup>3</sup>

4h30m

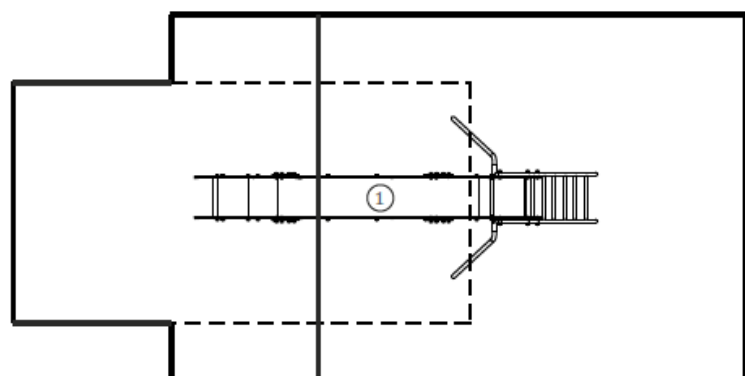
2x

KG

KG

Información Técnica:

1 - Tobogán 1.75m



*Características Técnicas:*

- Paneles fabricados en polietileno de alta densidad, monocolor o bicolor. Resistente a productos químicos y corrosión. Alta resistencia al impacto y es muy difícil de romper. La superficie antideslizante proporciona seguridad para los niños y su base sintética impide el cultivo de bacterias y hongos. No requiere mantenimiento.
- Superficie deslizante en acero AISI 304, doblado y envuelto en una sola pieza.
- Tubos de acero inox. AISI 304 de 40 mm. de diámetro.
- Tornillería en acero galvanizado, opcional acero inoxidable.
- Capsulas en plástico de polipropileno.
- **100 % Reciclable.**

