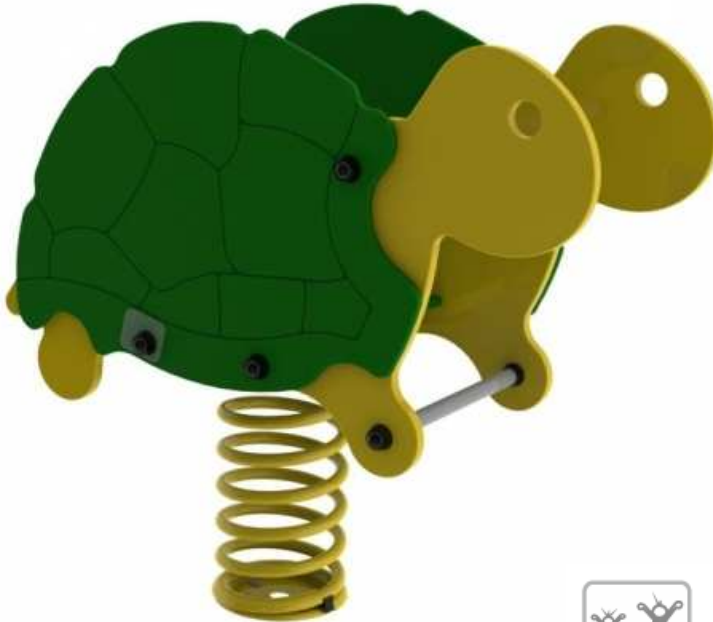


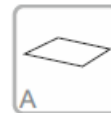
MUELLE LA TORTUGA



2-8 AÑOS



0,45 m

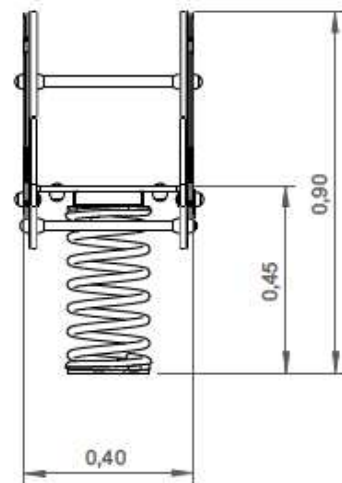
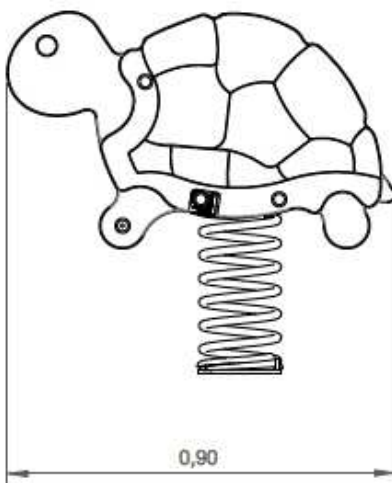


13 m²




x= 0,90
y= 0,40
z= 0,90

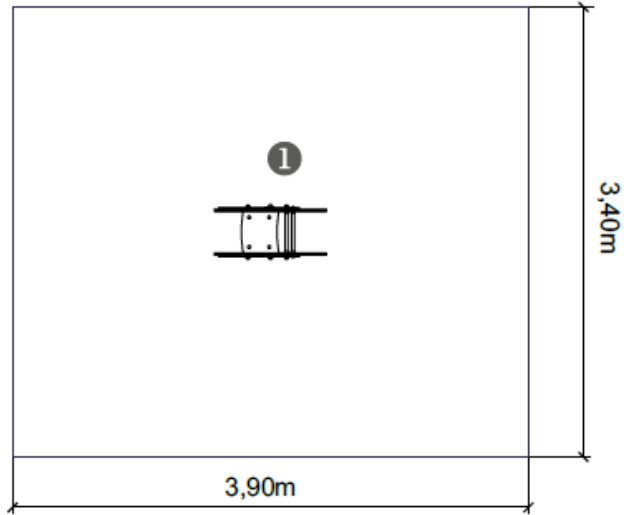
Dimensiones:





Área de seguridad:

— Zona de impacto
 - - - - - Espaço libre

EN 1176-1,3 



| | |
|---|------|
| ----- | 1 |
|  | 0,45 |
|  | 13 |
| | 13 |

0,15 m³



1h



1x

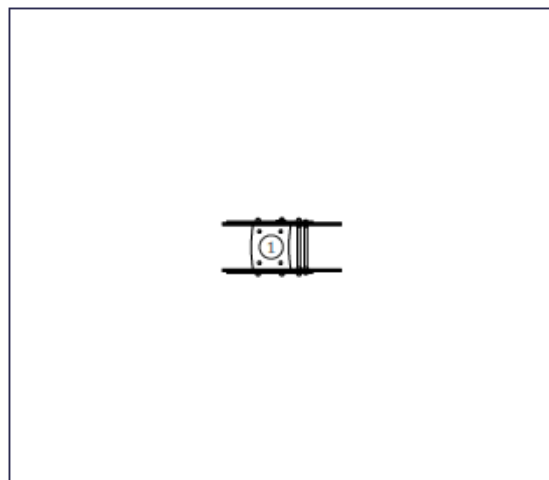


KG




Información Técnica:

1 - Muelle  0.45m



Características Técnicas:

- **Paneles fabricados en polietileno** de alta densidad, monocolor o bicolor. Resistente a productos químicos y corrosión. Alta resistencia al impacto y es muy difícil de romper. La superficie antideslizante proporciona seguridad para los niños y su base sintética impide el cultivo de bacterias y hongos. No requiere mantenimiento.
- **Muelle en espiral de acero 35 NCD** controlado en campo magnetoscópico. Superficie tratada con chorro de arena, zinc y dos capas de poliéster al polvo.
- **Tubos** de acero inoxidable AISI 304 de 25 mm de diámetro.
- **Acero galvanizado.**
- Tornillería en acero galvanizado, opcional acero inoxidable.
- **100 % Reciclable.**

